

# ±0

## Carbon Fiber Heater H210

カーボンヒーター H210  
XHS-H210

### 取扱説明書（保証書付）

お買いあげいただき、まことにありがとうございました。この取扱説明書（保証書付）をよくお読みのうえ、正しくお使いください。ご使用前に、「安全に正しくお使いいただくために」を必ずお読みください。この取扱説明書（保証書付）はいつでも見ることができる場所に必ず保管してください。

⚠ 警告



この製品は日本の法令に則り設計・製造され、日本の法令に適合していることを確認しておりますので、日本国内において安心してお使いいただくことができます。しかし、日本以外の国の法令については未確認であり、各国で販売する為に必要な認証の申請も行っておりませんので日本以外で販売行為をすることは、その国の法令違反となります。万一、日本以外の国で使用した場合、使用者の身体的若しくは物的な損害を引き起こす重大事故が発生する可能性がありますので絶対に使用しないで下さい。また、日本以外で使用された場合、いかなる質問にもお答えできませんし、消耗部品の販売やアフターサービスについても一切できません。

⚠ WARNING



This product has been designed and manufactured in accordance with Japanese laws and ordinances, and conforms to said laws and ordinances; as such, it can safely be used in Japan. However, authentication has not been carried out regarding this product for countries outside Japan; as such, under the laws and ordinances of other countries, sales of this product are illegal. Using this product outside Japan may result in serious accidents causing material damage and/or physical injury to the user, please do not use this product in countries outside Japan. We are unable to answer questions regarding use of this product outside Japan, and are further unable to conduct sales of consumable components for the product and provide after sales service for products used outside Japan.

⚠ 경고



이 제품은 일본의 법령에 의거 일본 규격 기준을 준수하여 설계·제조되어, 일본 국내에서 안심하고 사용하실 수 있습니다. 그러나 일본 이외의 국가 법령에 대해서는 미확인이며, 각국에서 판매하기 위해 필요한 인증 신청도 하고 있지 않으므로, 일본 이외에서 판매행위를 하는 것은 그 국가의 법령 위반이 됩니다. 만일 일본 이외의 국가에서 사용한 경우, 사용자의 신체 또는 재산상의 손해를 일으키는 심각한 사고가 발생할 수 있으므로, 절대 사용하지 마십시오. 또한 일본 이외에서 사용된 경우 어떠한 질문에도 대답하지 않으며, 소모 부품의 판매 및 애프터 서비스에 대해서도 일절 불가합니다.

⚠ 警告



本产品根据日本的法律法规制造，符合日本的法律和法规，用户可以在日本安全使用。但是，本产品没有申请除日本以外的其他国家和地区销售所需的认证，在日本以外的其他国家和地区进行销售属于违法行为。如果用户在日本以外的其他国家，请严禁使用本产品，如违规使用导致的用户身体伤害等严重事故，我们不承担法律责任。另外，在日本以外的其他国家和地区使用本产品，我们将不提供消耗品的任何销售或售后服务。

⚠ 警告



我們已確認此產品是根據日本法律法規設計和製造的，並符合日本法律和法規，因此您可以在日本安全可以使用。但是，除日本以外的國家的法律未經確認，我們沒有申請在各個國家進行銷售所需的認證，因此在日本以外的地區進行銷售行為違反了該國的法律。如果您在日本以外的國家，請不要絕對使用，因為它可能會導致嚴重事故，導致用戶身體或物理損壞。另外，在日本以外的地區使用時，我們不能回答任何問題，我們不能做消耗品的任何銷售或售後服務。

## もくじ

安全に正しくお使いいただくために ……1-3	お手入れと保管 ……7
使用上の注意 ……3	故障かな?と思ったら ……8
各部のなまえ ……4	アフターサービスについて ……8
仕様 ……5	お客様ご相談窓口のご案内 ……8
使いかた ……5-6	保証書 ……裏表紙
知っておいていただきたいこと ……6	

取扱説明書・保証書には商品の色記号の表示を省略しています。包装箱に表示している品番の( )内の記号が色記号です。

この製品は日本国内用に設計されているため、海外では使用できません。またアフターサービスもできません。

This product is designed for use only in Japan and cannot be used in any other country.  
No servicing is available outside of Japan.

## 安全に正しくお使いいただくために 必ずお守りください

ここに示した注意事項は、あなたや他の人々への危害や損害を未然に防止するための、安全に関する重要な内容ですので、必ずお守りください。その表示と意味は、次のようになっています。

●この表示を無視して、誤った使いかたをしたときに生じる内容を、3つに区分しています。

**⚠危険** :人が死亡または重傷を負う可能性があり、かつその切迫の度合いが高いと想定される内容。

**⚠警告** :人が死亡または重傷を負う可能性が想定される内容。

**⚠注意** :人が傷害を負う可能性および物的損害のみの発生が想定される内容。

●本文中の絵表示の意味です。

<p>⊘ は、してはいけない 「禁止」の内容です。</p>	<p>⊘ 一般的な禁止</p>	<p>⊘ 水ぬれ禁止</p>	<p>⊘ 接触禁止</p>
	<p>⊘ ぬれ手禁止</p>	<p>⊘ 分解禁止</p>	<p>⊘ 水場での使用禁止</p>
<p>● は、必ず実行していただく 「強制」の内容です。</p>	<p>⚠ 必ず行う</p>	<p>⚡ 差し込みプラグを抜く</p>	

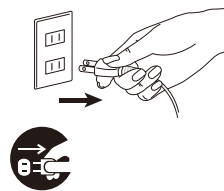
### ⚠危険

やけどのおそれあり 次のような人は絶対に使用しないよう、周囲の人が特に注意をすること

乳幼児、皮膚感覚の弱い人、ご病人、自分で操作できない人、深酒をされた人、疲労のげしい人、眠気をさそう薬(睡眠薬・風邪薬など)を服用した人などのご使用は絶対に行わないでください。

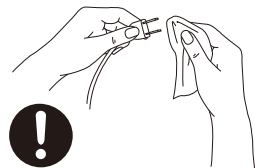


外出時や長時間使用しないときは、必ず差し込みプラグを抜く  
火災の原因になります。



定期的さし込みプラグの清掃を行う

ほこりがたまっていると湿気などによる絶縁不良などをおこし、火災の原因になります。



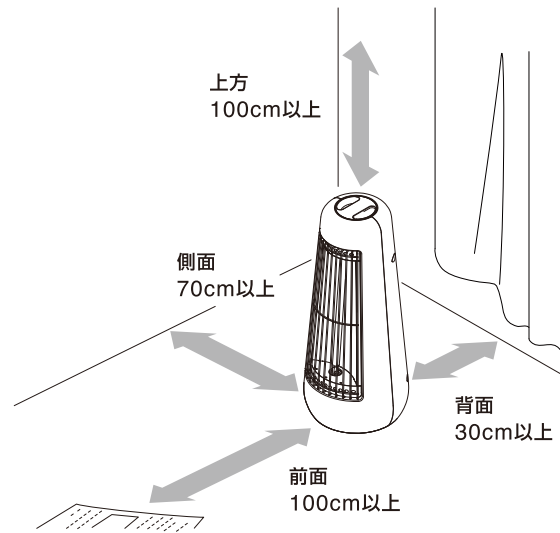
<b>⚠ 危険</b>			
<p>本体に衣類やふとんなど、物をかけない 過熱や火災の原因になります。</p> 	<p>スプレー缶など、引火性の物を本体の近くに置いたり、近くで使用しない 爆発や火災の原因になります。</p> 	<p>交流100V以外では使用しない 直流や交流200Vを使用すると火災や感電の原因になります。</p> 	<p>就寝中は使用しない 火災の原因になります。</p> 

<b>⚠ 警告</b>					
<p>電源は、100V専用コンセントを使用する また、さし込みプラグはコンセントの奥までしっかりさし込む 感電や火災の原因になります。</p> 	<p>定格15A以上のコンセントを単独で使う 他の器具との併用、たこ足配線や延長コードの使用は絶対におやめください。分岐コンセント部が異常発熱して発火する原因になります。</p> 	<p>電源コードやさし込みプラグが傷んでいたり、コンセントへのさし込みがゆるい時は使用しない 感電・ショート・発火の原因になります。</p> 	<p>さし込みプラグの抜きさしによる運転や停止をしない 感電・ショート・発火の原因になります。</p> 	<p>高所や不安定な場所では使用しない 転倒すると、やけどやけがの原因になります。</p> 	
<p>異常時(こげくさいなど)は運転を停止して、さし込みプラグをコンセントから抜く 火災・感電・けがの原因となります。 ±0カスタマーサポートセンターへご連絡ください。(※8ページ)</p> 	<p>電源コードを破損させたり、無理な方向に引張ったり、加工しない(無理に曲げる・引張る・ねじる・たばねる・重い物を載せる・挟み込むなど) 電源コードが傷ついて、火災・感電の原因になります。</p> 	<p>水につけたり、水をかけたりしない ショート・感電のおそれがあります。</p> 	<p>ぬれた手でさし込みプラグを抜きさししない 感電やけがをすることがあります。</p> 	<p>改造はしない。また、修理技術者以外の人は、分解したり修理をしない 火災・感電・けがの原因となります。修理は±0カスタマーサポートセンターへご連絡ください。(※8ページ)</p> 	
<p>長時間同じ部位を暖めない 比較的低い温度でも長時間皮膚の同じ場所を暖めていると、低温やけどや脱水症状をおこす原因となります。</p> 	<p>ガードやすき間などにピンや針金などの金属や異物をさし込まない 感電や異常動作してけがをすることがあります。また、やけどの原因になります。</p> 	<p>ガードのすき間などに手や指を入れない 感電や火災、けがの原因になります。</p> 	<p>温室や飼育室など人のいない場所で使用しない 予測できない事故が発生する可能性があります。</p> 	<p>浴室や室外で使用しない 感電・ショート・発火の原因になります。</p> 	<p>可燃物の近くで使用しない カーテンや衣類、ティッシュペーパーなどの可燃物の近くで使用しないでください。火災の原因になります。</p> 

<b>⚠ 注意</b>			
<p>さし込みプラグを抜く時は、電源コードを持たずに必ずさし込みプラグを持って引き抜く</p> <p>感電やショートによる発火を防ぐためです。</p> 	<p>さし込みプラグをコンセントにさし込む時や使用後は必ず電源スイッチの位置を「OFF」にする</p> <p>けがや、やけど、故障の原因となります。</p> 	<p>お手入れの際は、必ず手袋や軍手を使用する</p> <p>金属の部品がありますので、素手でのお手入れは危険です。けがのおそれがあります。</p> 	
<p>使用時以外は、さし込みプラグをコンセントから抜く</p> <p>けがや、やけど、絶縁劣化による感電・漏電火災を防ぐためです。</p> 	<p>衣類の乾燥など、他の用途(工場、業務用など)に使用しない</p> <p>過熱して発火、火災の原因になります。</p> 	<p>お手入れは冷えてから行う</p> <p>高温部に触れ、やけどのおそれがあります。</p> 	
<p>ペット用の暖房として使用しない</p> <p>ペットが本体やコードを傷め、火災や感電、故障の原因となります。</p> 	<p>使用中や使用後しばらくは、本体上部、前面、ガードなどの高温部に触れない</p> <p>高温ですのでやけどをすることがあります。</p> 	<p>ガードを外したまま使用しない</p> <p>火災のおそれがあります。</p> 	
<p>通電中のヒーターを直接、長時間見つめない</p> <p>目の痛みの原因になります。</p> 	<p>壁や家具の近くで使用しない</p> <p>熱で壁や家具を傷め、変色・変形の原因になります。</p> 	<p>不安定な場所や熱に弱い敷物の上、水にぬれた場所では使用しない</p> <p>火災・感電の原因になります。</p> 	<p>電源スイッチに水などをこぼさない</p> <p>過熱するおそれがあります。</p> 

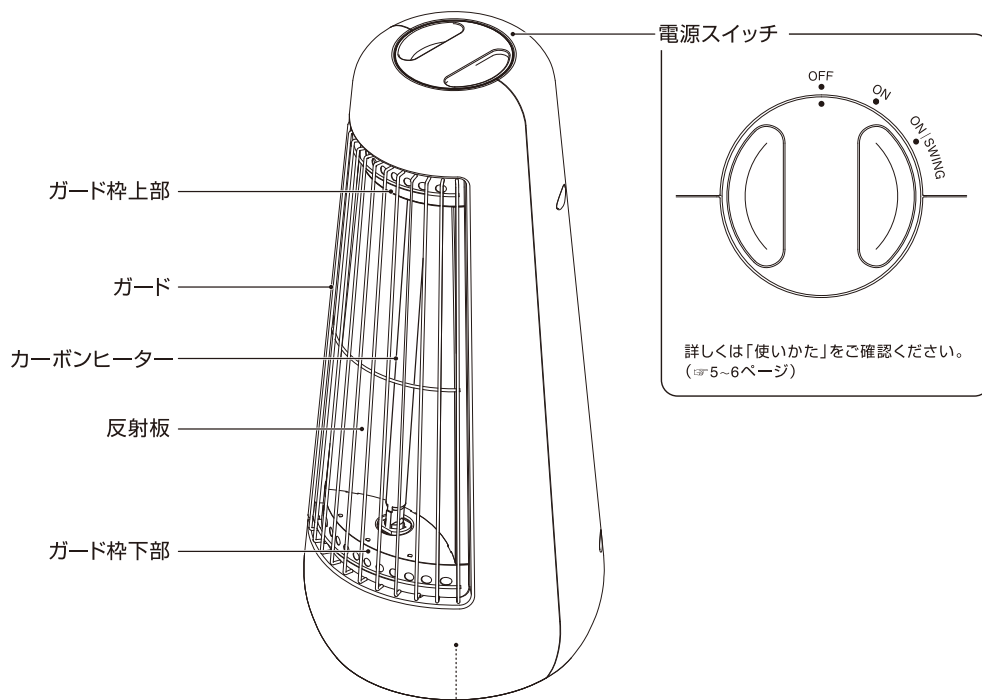
## 使用上の注意

- 右図のように周囲から離して使用する。  
上方 100cm 以上、背面 30cm 以上、前方 100cm 以上、側面 70cm 以上
- 不安定な場所や熱に弱い敷物の上で使用しない。
- 湿気、ほこり、油の多い(または浮遊している)場所で使用しない。
- 倒したり、落としたり、強い衝撃を加えない。
- 本体の上に腰をかけたり、物をのせるなどしない。
- 上方からの落下物のおそれのないところで使用する。
- 取っ手以外を持って運ばない。

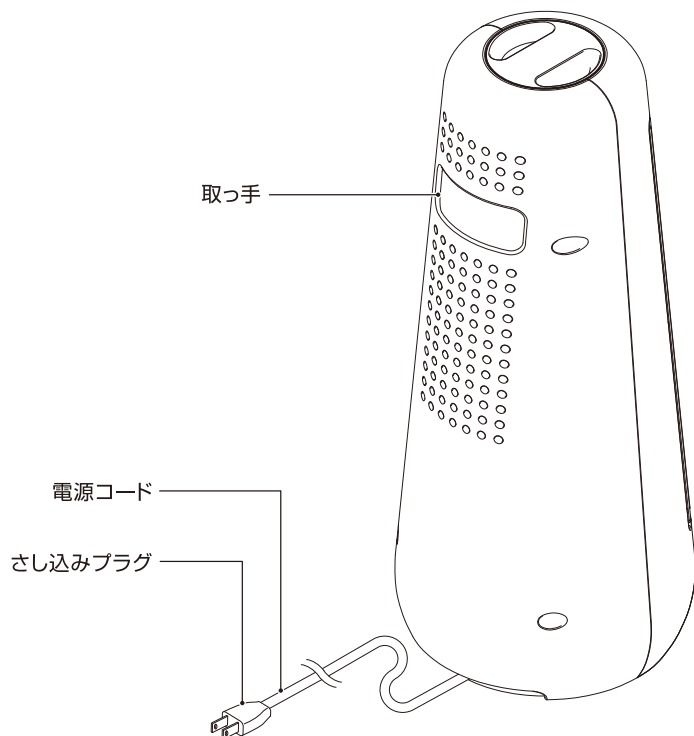


<b>⚠ 危険</b>	<ul style="list-style-type: none"> <li>● 乳幼児など、予測危険を理解できない人の単独使用は大変危険です。やむをえず離れるときには電源を切り、さし込みプラグをコンセントから必ず抜いてください。</li> <li>● 就寝時、就寝中は使用しないでください。火災の原因になります。</li> <li>● 図に示す距離が保てても、屋外や自動車内などの特殊な場所での使用はおやめください。</li> </ul>
-------------	--

## 各部のなまえ



転倒オフスイッチ(内側)  
転倒したときに通電を停止します。



## 仕様

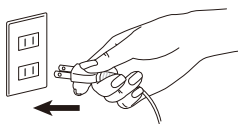
形名	XHS-H210		
電源	AC100V 50/60Hz	外径寸法	約 H358×W153×D153mm
消費電力	300W	質量	約 1.0kg
首振り角度	約 84°	コード長	約 1.7m
ヒーター	カーボンヒーター 300W 1本	転倒オフスイッチ	ボール式
電源スイッチ	ロータリー方式	温度ヒューズ	溶断温度 113°C

※製品の仕様や外観は改善のため予告なく変更することがあります。

## 使いかた

### ヒーターの使いかた

#### 1 さし込みプラグをコンセントにさし込む

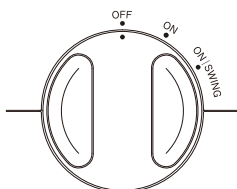


#### 2 電源スイッチを回す

カーボンヒーターは、電源を入れてから赤熱するまで20~30秒程度かかります。

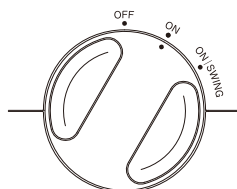
##### ●OFF

運転が停止している状態です。



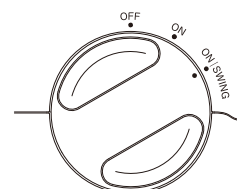
##### ●ON

ヒーターが点灯します。



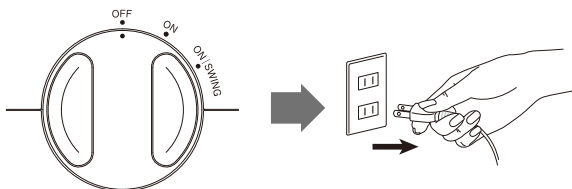
##### ●ON | SWING

ヒーターが点灯し、左右に首振りします。



#### 3 運転を止める場合は電源スイッチを「OFF」にする

使用しないときはさし込みプラグをコンセントから抜いてください。



### ⚠ 注意

- 使用中や使用後しばらくは、本体上部、前面、側面、背面、ガードなどの高温部に触れない。

## 注意事項

<b>⚠ 警告</b>	<ul style="list-style-type: none"><li>●この製品は一般家庭用です。一般家庭用以外(業務用としての長時間使用など)のご使用はしないでください。故障や火災の原因になります。</li><li>●使用初期段階において、揮発性有機化合物およびカルボニル化合物が最も放散されるおそれがありますので、窓などを開けて十分に換気を行ってください。</li><li>●電源は、100V専用コンセントを使用する。また、さし込みプラグはコンセントの奥までしっかりさし込む。</li><li>●定格15A以上のコンセントを単独で使う。</li><li>●電源コードやさし込みプラグが傷んでいたたり、コンセントへのさし込みがゆるい時は使用しない。発煙・発火の原因になります。</li><li>●さし込みプラグをコンセントにさし込む時は必ず電源スイッチの位置を「OFF」にする。スイッチが入っていると、さし込みプラグをコンセントにさし込むときにスパークし、けがや、やけど、コンセントの破損の原因になります。</li></ul>
<b>⚠ 注意</b>	<ul style="list-style-type: none"><li>●水平で丈夫な床の上に置いて使用してください。</li><li>●燃えやすい物の近くに置かないでください。</li><li>●カーテンなどから十分に距離を取って置いてください。</li><li>●畳やフローリングに置く場合、脚部で傷がつくことがありますので、移動などにご注意ください。</li><li>●はじめてのご使用や長時間使用しなかった場合、煙やにおいが発生する場合がありますが、故障ではありません。ご使用にともない、発生なくなります。</li><li>●必ず電源スイッチが「OFF」になっていることを確認してから、さし込みプラグをコンセントにさし込んでください。</li><li>●電源コードをたばねたままで使用しないでください。</li><li>●ヒーター部分にほこりなどが付いたまま使用しないでください。</li><li>●使用中に音がすることがありますが、熱による膨張・収縮によりおこるもので、異常や故障ではありません。</li></ul>

## 知っておいていただきたいこと

### 転倒オフスイッチについて

- 本体が転倒したときに通電を停止します。傾けて置いたり振動のあるところなど、不安定なところで使用すると、本体が倒れなくても転倒オフスイッチがはたらくことがあります。必ず安定した場所でご使用ください。
- 本体を振ると、転倒を感知するボール状の装置が動くため、カラカラと音がしますが、故障ではありません。

### 次シーズンにご使用になるとき

- ご使用になる前に、電源コードや操作部、ヒーターの破損などを点検して、異常のないことを確認してください。



## お手入れと保管

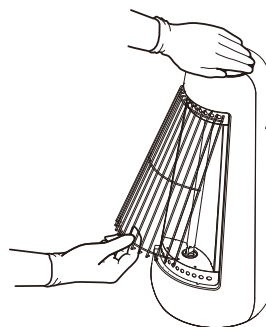
電源スイッチを「OFF」にし、さし込みプラグをコンセントから抜いて、本体が十分に冷えたのを確認してからお手入れと保管を行ってください。

### ⚠注意

本体のお手入れの際、金属の部品がありますので、必ず手袋や軍手などをつけて、十分注意して作業を行ってください。けがをするおそれがあります。

### ガードのはずしかた

- ① ガードを上側に上げます。
- ② ガードの下部を手前側に引きます。
- ③ ガードを下側に引き抜きます。



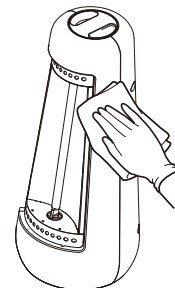
### ガードの取り付けかた

- ① ガード枠上部の穴 2 か所に、ガードの図の部分やさし込みます。
- ② ガードを上側に上げながら、ガード枠下部の 2 か所にガードをさし込みます。

### 本体のお手入れ

乾いたやわらかい布でふいてください。

汚れがひどいときは、うすめた台所用中性洗剤を布にふくませ、固くしぼってふいてください。

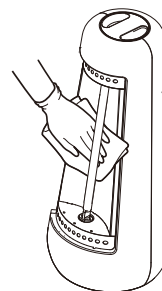


### 反射板のお手入れ

ガードをはずしたあと、乾いたやわらかい布でふいてください。

汚れがひどいときは、うすめた台所用中性洗剤を布にふくませ、固くしぼってふいてください。

※ 化学ぞうきんや研磨作用のあるスポンジなどでこすったり、長時間接触させたまにすると、変質したり、塗装がはがれたり、傷がついたりしますのでご注意ください。



### 保管のしかた

- お手入れのあと、よく乾燥させてください。お買い上げ時の箱にいれ、湿気の少ない場所に保管してください。
- 電源コードはポリ袋に入れてください。発泡スチロールに触れると、電源コードが傷む場合があります。

## 故障かな?と思ったら

修理を依頼される前に次のことをお確かめください。

症状	確認してください	処置
通電しない 暖かにならない 運転が停止する	さし込みプラグはコンセントに確実にさし込まれていますか?	さし込みプラグをコンセントに確実にさし込む。
	転倒オフスイッチがはたらいていませんか?	本体が傾いていないか確かめる。
	ご家庭のブレーカーが「切」になっていませんか?	ご家庭のブレーカーを「入」にしてください。
	ヒーターが切れていませんか?	使用しないで±0カスタマーサポートセンターにご相談ください(☎8ページ)

## アフターサービスについて

### 保証書

- 保証書は必ず「お買い上げ日・取扱販売店名」など所定事項の記入および記載内容をお確かめのうえ、お買い上げ販売店からお受け取りいただき、大切に保管してください。
- 保証期間は、お買い上げ日から1年間です。

### 修理を依頼されるときは

- 保証期間中の修理…保証書の記載内容により、±0カスタマーサポートセンターが修理いたします。くわしくは、保証書をご覧ください。

### 補修用性能部品の保有期間

当社は、このカーボンヒーターの補修用性能部品を製造打切後、6年保有しています。  
性能部品とは、その製品の機能を維持するために必要な部品です。

### アフターサービスのお問い合わせ

修理に関するご相談ならびにご不明な点などは、±0カスタマーサポートセンターにお問い合わせください。  
※製品に異常のある場合に、お客様ご自身で修理されたり手を加えたりすることは大変危険です。絶対にしないでください。

## お客様ご相談窓口のご案内

修理・お取り扱い・お手入れについてのご相談ならびにご依頼は下記へご連絡ください。

本製品の使いかた、故障や部品のご購入に関するご相談は…

### ±0 カスタマーサポートセンターへ



ナビダイヤル

# 0570-01-5380

受付時間：月～金曜日 10～17時

※ 祝日、年末年始および弊社休業日を除きます。

メールでのお問い合わせ：<https://www.plusminuszero.jp/support/>

呼び出し音の前に、NTTより通話料金の目安をお知らせいたします。

(注) なお、上記番号はPHSではご利用いただけません。おそれいりますが、一般の電話か携帯電話をご利用ください。

MEMO

# ±0 保証書

持込修理

品名	カーボンヒーター H210	形名	XHS-H210	取扱販売店名・住所・電話番号
お客様	お名前 ふりがな 様			
	ご住所 〒 番 ( )			
保証期間	お買上げ年月日 年 月 日より <b>1年間</b> ただし消耗品は除く			

この保証書は、本書記載内容の範囲で無料修理をさせていただくことをお約束するものです。保証期間中に故障が発生した場合は、±0 カスタマーサポートセンターに修理をご依頼のうえ、本書をご提示ください。お買上げ年月日、販売店名などの記入漏れがありますと無効です。記入のない場合は、お買上げの販売店にお申し出ください。ご転居、ご贈答品などでお買上げの販売店に修理をご依頼できない場合は、8 ページに記載しております、±0 カスタマーサポートセンターにお問い合わせください。本書は再発行いたしません。大切に保管してください。

## < 無料修理規定 >

- 取扱説明書・本体注意ラベルなどの注意書に従った正常な使用状態で、保証期間内に故障した場合には ±0 カスタマーサポートセンターが無料修理いたします。
- 保証期間内でも、次の場合には有料修理となります。
  - 本書のご提示がない場合。
  - 本書にお買上げ年月日・お客様名・販売店名の記入がない場合、または字句を書き換えられた場合。
  - 使用上の誤り、または不当な修理や改造による故障・損傷。
  - お買上げ後の取付場所の移動、または落とされた場合などによる故障・損傷。
  - 火災・公害・異常電圧・定格外の使用電源（電圧、周波数）および地震・雷・風水害その他天災地変など、外部に原因がある故障・損傷。
  - 取扱説明書に記載されている使用条件以外で使用したときの故障または損傷。
  - 業務用としての使用、車両・船舶への搭載など一般家庭以外に使用された場合などによる故障・損傷。
  - ご使用後のキズ・汚れ・変色および保管上の不備による損傷。
  - 消耗部品の交換・仕様変更など。

- 本書は日本国内においてのみ有効です。  
This warranty is valid only in Japan.

- 個人情報の取扱いについて  
本保証書にご記入いただいたお客様の個人情報は、保証期間内のサービス活動や保証期間経過後の安全点検活動のために利用させていただく場合がございますので、ご了承ください。お客様の個人情報は当社にて厳重に管理いたしますが、修理のために、当社から修理委託する保守会社などに必要なお客様の個人情報を預託する場合がございます。その場合は当社が厳重に管理いたしますので、あわせてご了承ください。

★この保証書は本書に明示した期間・条件のもとにおいて無料修理をお約束するものです。従いましてこの保証書によってお客様の法律上の権利を制限するものではありませんので保証期間経過後の修理などにつきましておわかりにならない場合はお買上げの販売店、または ±0 カスタマーサポートセンターにお問い合わせください。

★保証期間経過後の修理または修理用性能部品の保有期間につきまして、詳しくは取扱説明書をご覧ください。

発売元 プラマイゼロ株式会社

〒104-0031  
東京都中央区京橋2-1-3  
京橋トラストタワー8F  
<https://www.plusminuszero.jp>

© PLUS MINUS ZERO CO., LTD. 2023  
発行年月 2023年9月