

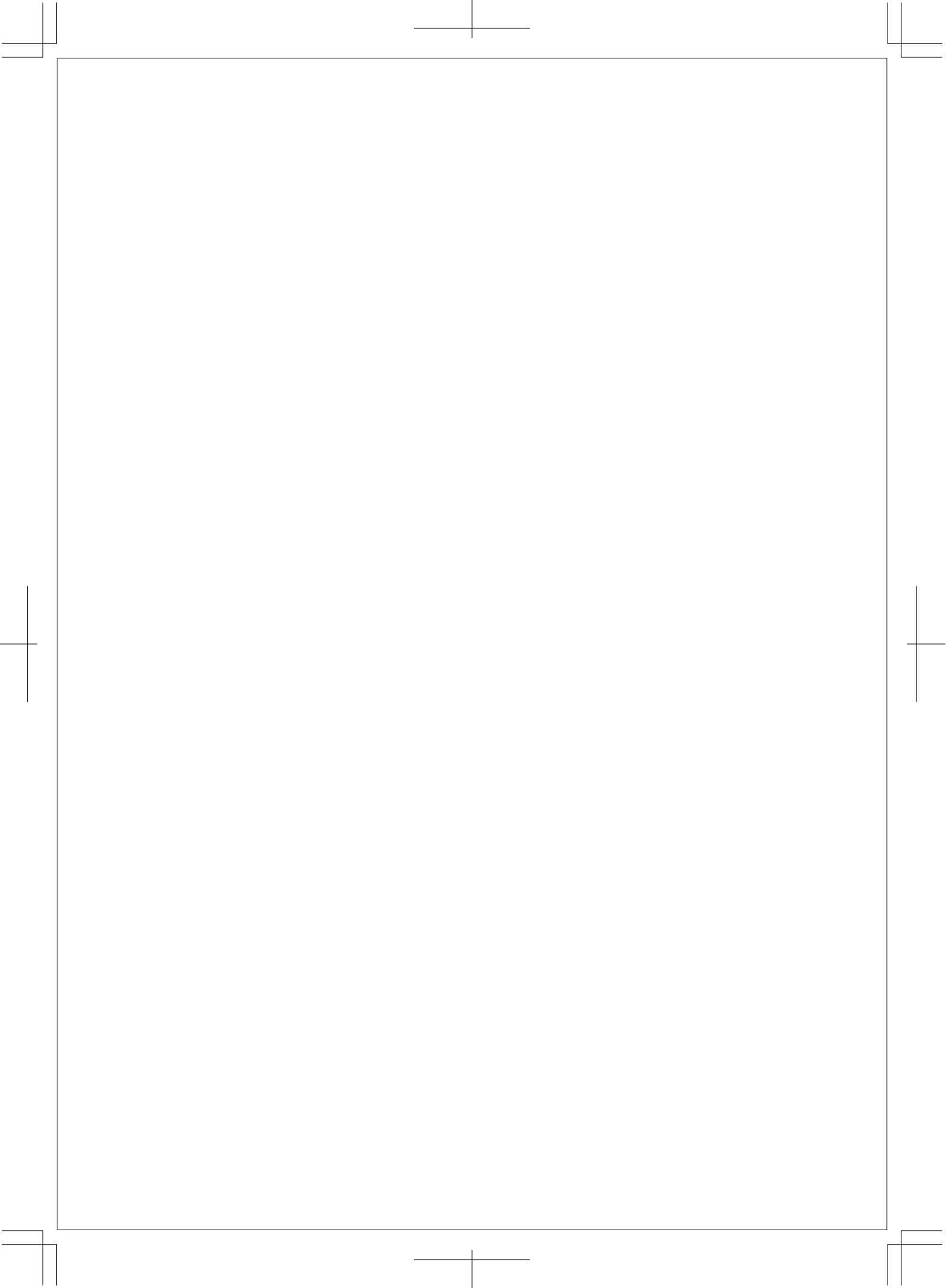
±0

Cassette type Cordless Cleaner

カセット式コードレスクリーナー
XJC-K210

取扱説明書（保証書付）

お買いあげいただき、まことにありがとうございました。この取扱説明書（保証書付）をよくお読みのうえ、正しくお使いください。ご使用前に、「安全に正しくお使いいただくために」を必ずお読みください。この取扱説明書（保証書付）はいつでも見ることができる場所に必ず保管してください。



⚠ 警告



この製品は日本の法令に則り設計・製造され、日本の法令に適合していることを確認しておりますので、日本国内において安心してお使いいただくことができます。しかし、日本以外の国の法令については未確認であり、各国で販売する為に必要な認証の申請も行っておりませんので日本以外で販売行為をすることは、その国の法令違反となります。万一、日本以外の国で使用した場合、使用者の身体的若しくは物的な損害を引き起こす重大事故が発生する可能性がありますので絶対に使用しないで下さい。また、日本以外で使用された場合、いかなる質問にもお答えできませんし、消耗部品の販売やアフターサービスについても一切できません。

⚠ WARNING



This product has been designed and manufactured in accordance with Japanese laws and ordinances, and conforms to said laws and ordinances; as such, it can safely be used in Japan. However, authentication has not been carried out regarding this product for countries outside Japan; as such, under the laws and ordinances of other countries, sales of this product are illegal. Using this product outside Japan may result in serious accidents causing material damage and/or physical injury to the user, please do not use this product in countries outside Japan. We are unable to answer questions regarding use of this product outside Japan, and are further unable to conduct sales of consumable components for the product and provide after sales service for products used outside Japan.

⚠ 경고



이 제품은 일본의 법령에 의거 일본 규격 기준을 준수하여 설계·제조되어, 일본 국내에서 안심하고 사용하실 수 있습니다. 그러나 일본 이외의 국가 법령에 대해서는 미확인이며, 각국에서 판매하기 위해 필요한 인증 신청도 하고 있지 않으므로, 일본 이외에서 판매행위를 하는 것은 그 국가의 법령 위반이 됩니다. 만일 일본 이외의 국가에서 사용한 경우, 사용자의 신체 또는 재산상의 손해를 일으키는 심각한 사고가 발생할 수 있으므로, 절대 사용하지 마십시오. 또한 일본 이외에서 사용된 경우 어떠한 질문에도 대답하지 않으며, 소모 부품의 판매 및 애프터 서비스에 대해서도 일절 불가합니다.

⚠ 警告



本产品根据日本的法律法规制造，符合日本的法律和法规，用户可以在日本安全使用。但是，本产品没有申请除日本以外的其他国家和地区销售所需的认证，在日本以外的其他国家和地区进行销售属于违法行为。如果用户在日本以外的其他国家，请严禁使用本产品，如违规使用导致的用户身体伤害等严重事故，我们不承担法律责任。另外，在日本以外的其他国家和地区使用本产品，我们将不提供消耗品的任何销售或售后服务。

⚠ 警告



我們已確認此產品是根據日本法律法規設計和製造的，並符合日本法律和法規，因此您可以在日本安全可以使用。但是，除日本以外的國家的法律未經確認，我們沒有申請在各個國家進行銷售所需的認證，因此在日本以外的地區進行銷售行為違反了該國的法律。如果您在日本以外的國家，請不要絕對使用，因為它可能會導致嚴重事故，導致用戶身體或物理損壞。另外，在日本以外的地區使用時，我們不能回答任何問題，我們不能做消耗品的任何銷售或售後服務。

もくじ

安全に正しくお使いいただくために ……1-3	消耗品・別売品について …… 13
使用上の注意 …… 4	仕様 …… 14
リチウムイオンバッテリーの廃棄について …… 4	故障かな?と思ったら …… 15
各部のなまえ …… 5-6	アフターサービスについて …… 16
使いかた …… 7-12	お客様ご相談窓口のご案内 …… 16
お手入れのしかた …… 12	保証書 …… 裏表紙
保管のしかた …… 13	

取扱説明書・保証書には製品の色記号の表示を省略しています。包装箱に表示している形名の()内の記号が色記号です。

安全に正しくお使いいただくために 必ずお守りください

ここに示した注意事項は、あなたや他の人々への危害や損害を未然に防止するための、安全に関する重要な内容ですので、必ずお守りください。その表示と意味は、次のようになっています。

●この表示を無視して、誤った使いかたをしたときに生じる内容を、3つに区分しています。

⚠危険：人が死亡または重傷を負う可能性があり、かつその切迫の度合いが高いと想定される内容。

⚠警告：人が死亡または重傷を負う可能性が想定される内容。



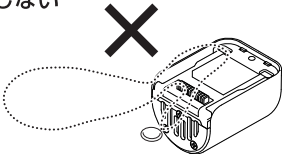
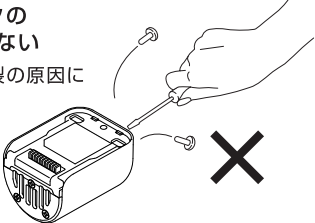
⚠注意：人が傷害を負う可能性および物的損害のみの発生が想定される内容。

●本文中の絵表示の意味です。

 は、してはいけない 「禁止」の内容です。	 一般的な禁止	 接触禁止	 ぬれ手禁止
	 水ぬれ禁止	 分解禁止	 水場での使用禁止
 は、必ず実行していただく 「強制」の内容です。	 必ず行う	 さし込みプラグを抜く	

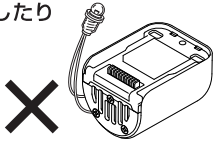
バッテリーパックについて

本製品はリチウムイオンバッテリーを使用しておりますので、製品及びバッテリーパックをお取扱いになる際は十分ご注意ください。

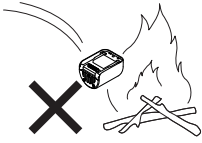
⚠危険	
 端子を針金などの金属で接続したり 金属製のネックレスやヘアピンなどと一緒に 持ち運んだり保管しない ショートして液漏れ・ 発熱・破裂の原因に なります。	 バッテリーパックの 分解や改造をしない 液漏れ・発熱・破裂の原因に なります。
	

⚠ 危険

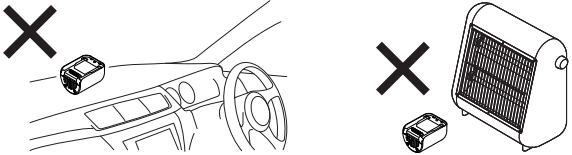
⊘ 本製品以外の機器に接続したり使用したりしない
液漏れ・発熱・破裂の原因になります。



⊘ 火の中に投入したり加熱しない
電解液が吹き出したりして破裂の原因になります。

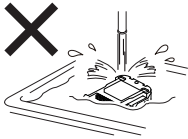


⊘ 炎天下の車内や暖房器具のそばなど温度が高くなるところで保管しない
本体の変形・故障・やけど・発火の原因になります。



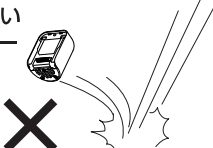
⚠ 警告

⊘ 水や海水やジュースなどにつけたり濡らしたりしない
端子がさびたり発熱の原因になります。



⚠ 注意

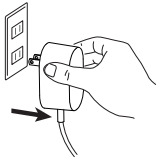
⊘ 高い場所から落下したり強い衝撃を受けたバッテリーパックは使用しない
液漏れ・発熱・破裂の原因になります。



本体・アクセサリ・ACアダプターについて

⚠ 警告

⊘ お手入れの際は必ずACアダプターをコンセントから抜く
感電・事故の原因になります。

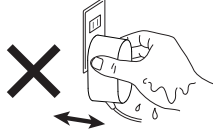


⊘ 故障時はすぐに使用を中止する

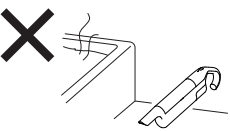
- 電源を入れても、ときどき運転しないことがある
- 電源コードを動かすと通電したり、しなかったりする
- 運転中ときどき止まる
- 運転中に異常な音がする
- 本体や充電器が変形したり異常に熱い
- “こげくさい”におい”がする

発煙・発火・感電の原因になります。すぐに本体の電源を「停止」にし、ACアダプターを抜いて、販売店または±0カスタマーサポートセンターに点検・修理を依頼してください。(P.16 ページ)

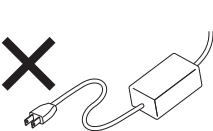
⊘ ぬれた手でACアダプターを抜きさししない
感電やけがをすることがあります。




⊘ 水洗い、風呂場での使用はしない
感電する場合があります。



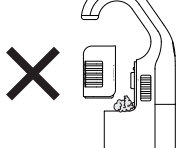
⊘ 付属のACアダプター以外は使用しない
火災・感電・バッテリーの液漏れ・破損・破裂の原因になります。



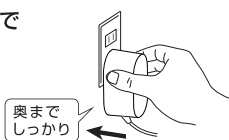
⊘ ACアダプターのほこりなどは定期的にとる
ほこりなどをとらないと感電・ショート・発火の原因になります。ACアダプターを抜き、乾いた布でふいてください。



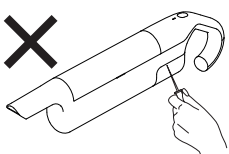
⊘ 本体のバッテリーパック接続部に金属のピンやゴミを付着させない
感電・ショート・火災の原因になります。



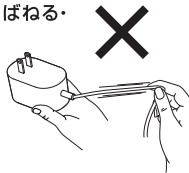
⊘ ACアダプターは根本まで確実にさし込む
差し込みが不十分ですと、感電や発熱による火災の原因になります。



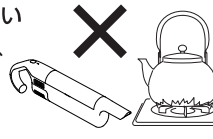
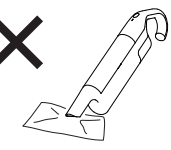
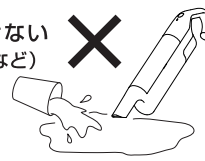
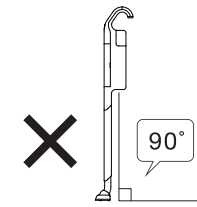
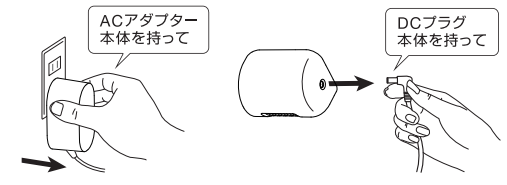
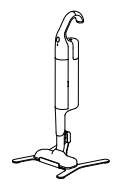
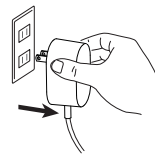
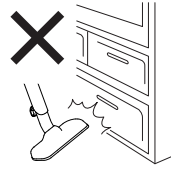
⊘ 吸気口や排気口などに金属類・コイン・つまようじ・ピンなどを入れない
けがや製品故障の原因になります。



⚠ 警告

<p>⊘ 子供だけで使わせたり、幼児の手の届くところで使ったり充電しない けが・事故の原因になります。</p> 	<p>⊘ 電源コードやACアダプターが傷んでいたり、コンセントへのさし込みがゆるい時は使用しない 感電・ショート・発火の原因になります。</p> 
<p>⊘ 電源コードを破損させたり、無理な方向に引張ったり、加工しない (無理に曲げる・引張る・ねじる・たばねる・重い物を載せる・挟み込むなど) 電源コードが傷ついて、火災・感電の原因になります。</p> 	<p>⊘ 引火性のあるものや、火の気のあるもののそばで使用しない また、それらのものを吸わせない 爆発・火災の原因になります。 (灯油・ガソリン・シンナー・ベンジン・トナーなどの可燃物、線香、火の消えていないタバコなど。)</p> 
<p>⊘ 改造はしない また、修理技術者以外の人は分解したり修理をしない 火災・感電・けがの原因となります。 修理は、±0カスタマーサポートセンターへご連絡ください。(P.16ページ)</p> 	

⚠ 注意

<p>⊘ 火気に近づけて使用しない 火災の原因になります。また、本体の変形によるショート・発火の原因になります。</p> 	<p>⊘ 吸込口をふさいで長時間使用しない 本体の変形・発火・故障の原因になります。</p> 
<p>⊘ 水やつまりそうなもの、先のとがったものを吸わせない (ガラス・カミソリ・押しピン・針など) 本体の変形・発火・故障の原因になります。</p> 	<p>⊘ 垂直の状態で作らない 経路が狭くなり、ゴミを吸込むことができません。 故障の原因になります。</p> 
<p>⚠ ACアダプターをコンセントから抜くときや、DCプラグをDCジャックから抜くときは、電源コードを持たずに、ACアダプター本体やDCプラグ本体を持って引き抜く 故障・感電・発火の原因になります。</p> 	
<p>⚠ 別売りのスタンドに立てて保管する際は、転倒しないように安定した状態で保管する けがや故障の原因になります。</p> 	<p>⚠ 充電時以外は、ACアダプターをコンセントから抜く けが・やけど・絶縁劣化による感電・漏電火災の原因になります。</p> 
<p>⊘ フロアノズルなどを壁やタンスに強くぶつけない 本体の変形・破損・故障や、壁やタンスを傷つける原因になります。</p> 	

使用上の注意

⚠ 注意	●この製品は一般家庭用です。業務用やお掃除以外の目的には、使用しないでください。
お願い	<ul style="list-style-type: none">●キッチンペーパーをセットしたカセット式ホルダーまたは専用紙パック（別売品）、不織布フィルター、スポンジフィルターをはずしたままお掃除しないでください。故障の原因になります。●次のようなものは吸わせないでください。故障の原因になります。<ul style="list-style-type: none">・水・油などの液体・湿ったゴミなど・ガラス・ピン・針・つまようじ・多量の砂 ダストボックスの傷つきやキッチンペーパーの破れの原因になります。・多量の粉体（消火器の粉など）・長いひも、じゅうたんの屑など●大きなゴミを吸わせないでください。あめ玉の包みやティッシュペーパーなどの大きなゴミは、取り除いてからお掃除してください。ロングノズル、吸込口内につまる原因になります。●土間など土足で歩く場所を掃除する際は、キッチンペーパーの破れや、専用紙パック（別売品）、不織布フィルター、スポンジフィルターが目づまりしやすいのでご注意ください。

リチウムイオンバッテリーの廃棄について

リサイクル・安全な廃棄にご協力ください

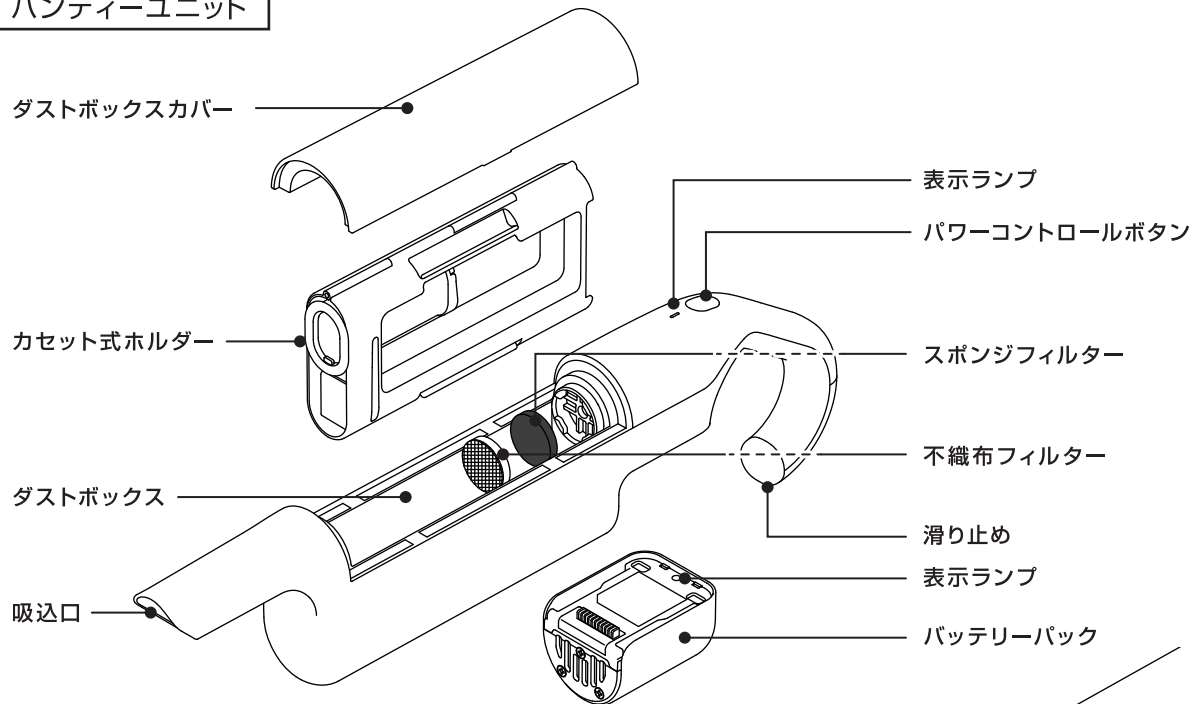
リチウムイオンバッテリーは再資源化できる貴重な資源です。

ご使用済みのリチウムイオンバッテリーは、事故防止・安全性確保の観点から正しく廃棄してください。ご不明な点は ±0 カスタマーサポートセンターへお問合せいただくか（☎ 16 ページ）、一般社団法人 JBRC の協力店・協力自治体をご確認ください。（<https://www.jbrc.com>）

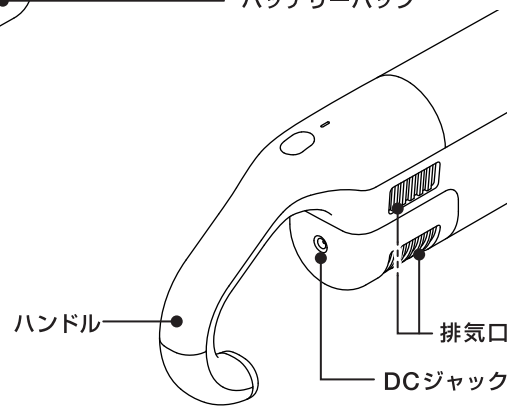
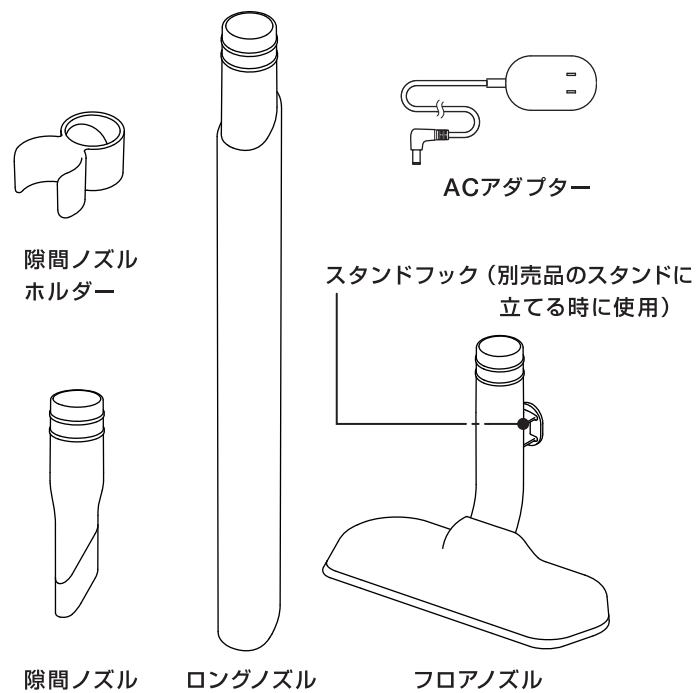


各部のなまえ

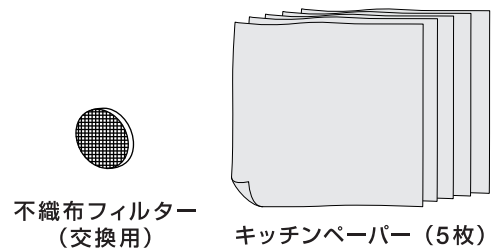
ハンディユニット



アクセサリ

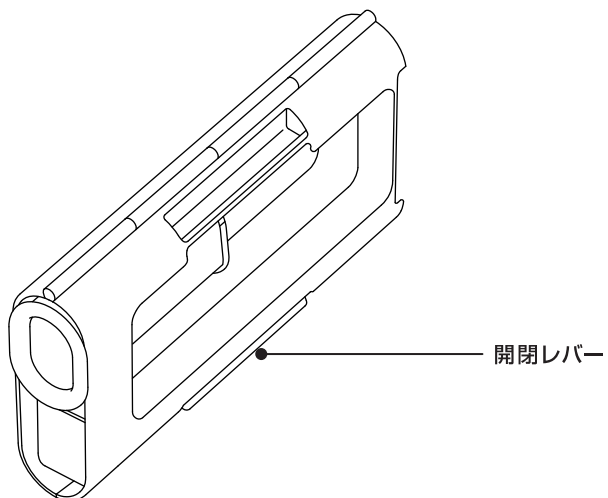


付属品

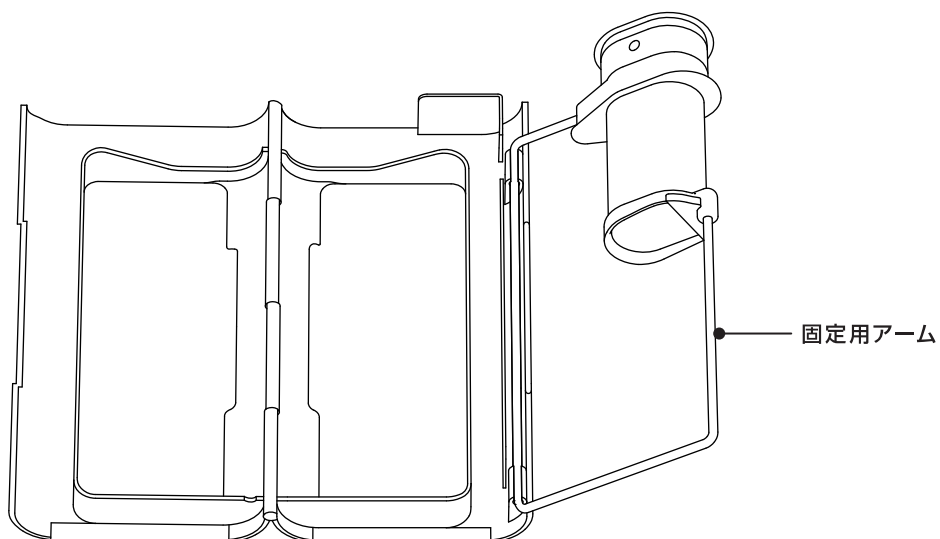


各部のなまえ

カセット式ホルダー



カセット式ホルダー（展開時）

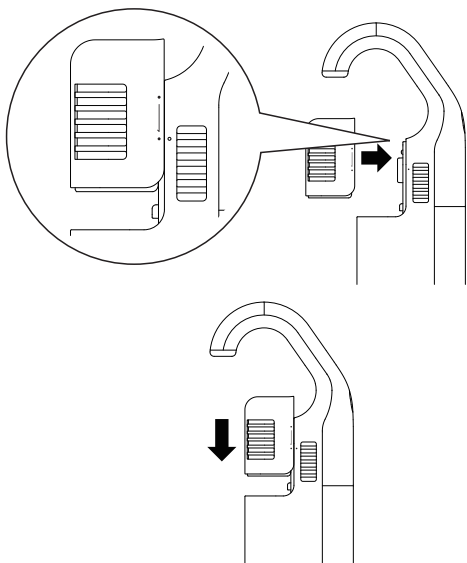


使いかた

バッテリーパックの取り付け・取りはずしかた

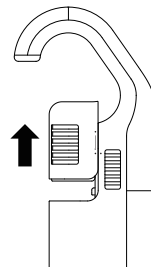
1. バッテリーパックの取り付けかた

- 本体とバッテリーパックの表示を合わせてから、バッテリーパックを矢印の方向にスライドさせながら押し込みます。しっかり固定されていることを確認してください。



2. バッテリーパックの取りはずしかた

- バッテリーパックを矢印の方向に取り出します。



⚠ 注意

- バッテリーパックを取りはずし、取り付ける際は、本体やハンドル、バッテリーパックに指をはさまないように気をつけてください。けがや故障の原因になります。
- バッテリーパックを取りはずす際は、バッテリーを落とさないよう気をつけてください。落下によるけが、落下の衝撃でバッテリー内部の故障・発熱・発火の原因になります。強い衝撃を受けたバッテリーは使用しないでください。

充電のしかた

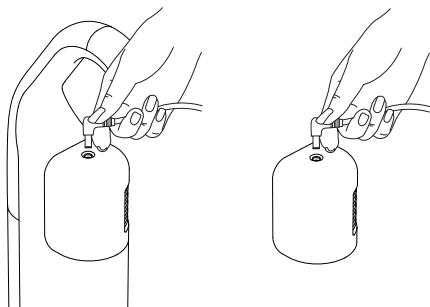
初めてご使用になる場合や長時間充電がされていない場合は、バッテリーが放電している可能性がありますので充電してください。本製品は本体にバッテリーパックをセットした状態、もしくはバッテリーパック単体いずれの状態でも充電ができます。

⚠ 注意

- 必ず付属の専用ACアダプターをお使いください。
- 充電は周囲温度5～35°Cの範囲で行ってください。
- 充電時間は周囲温度やご使用の状況によって変わります。
- 充電中は電源コードに足を引っ掛けないでください。
- 充電中は、ACアダプターおよびバッテリーパックが熱を帯びますが故障ではありません。
- 再充電する前に、熱くなったバッテリーパックを約10分ほど冷ましてください。

1. ACアダプターを接続する

- ① 安定した場所に本体もしくはバッテリーパックを置き、DCプラグをDCジャックにさし込みます。
- ② ACアダプターをコンセントにさし込みます。



2. 充電開始

- 表示ランプが赤色に点灯します。

☀ 点灯 (赤色)

3. 充電完了

- 表示ランプが青色に点灯した後、約5分後に消灯します。

☀ 点灯 (青色) → ○ 消灯

- 充電後はDCプラグをバッテリーパックから取りはずし、ACアダプターをコンセントから抜いてください。

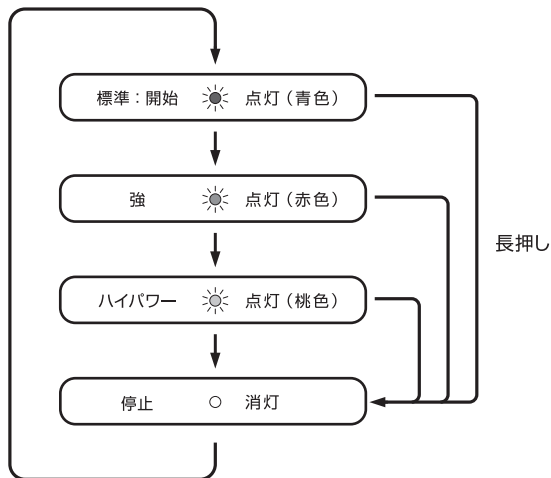
※ 充電しながらの運転はできません。

使いかた

使いかた

1. パワーコントロールボタン

- 押すたびに「標準：開始」「強」「ハイパワー」「停止」が切りかわります。各モード中に1秒以上長押しすると「停止」します。



2. 表示ランプの表示内容

通常運転時

- 消灯 …………… 停止
- ☀ 点灯(青色) …………… 標準：開始
- ☀ 点灯(赤色) …………… 強
- ☀ 点灯(桃色) …………… ハイパワー
- ☀ 点滅(青色) …………… バッテリー残量少
- ☀ 点滅(赤色) …………… バッテリー切れ

異常時のお知らせ

- ☀ 点滅(赤色) …………… バッテリーの温度が上がりすぎるなどの原因で保護装置が働いています。約10分ほど冷ましてからお使いください。
- ☀↔☀ 交互点滅(赤色・青色) …… バッテリーパックの異常・寿命
※ ±0カスタマーサポートセンターへご連絡ください。(P.16 ページ)

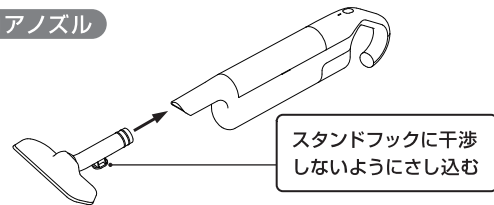
ACアダプター接続時

- ☀ 点灯(赤色) …………… 充電中
- ☀ 点灯(青色) …………… 充電完了
※ 充電完了後、約5分後に消灯

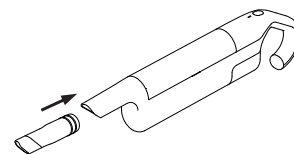
3. 各種ノズルの使いかた

- 各ノズルにはさし込み方向があります。
- 各ノズルは使用中に抜けないように、しっかりとさし込んで取り付けてください。

フロアノズル

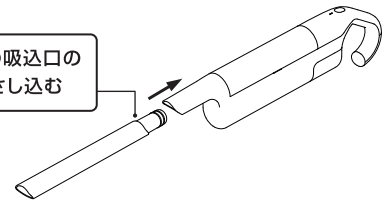


隙間ノズル



ロングノズル

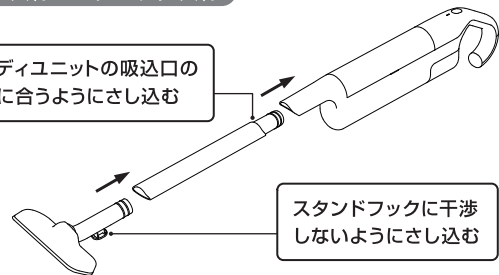
ハンディユニットの吸込口の形状に合うようにさし込む



ロングノズル + フロアノズル

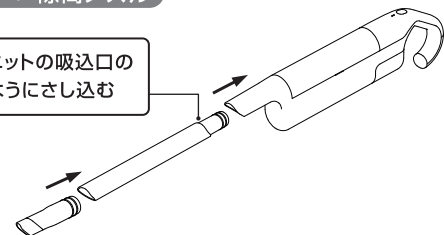
ハンディユニットの吸込口の形状に合うようにさし込む

スタンドフックに干渉しないようにさし込む



ロングノズル + 隙間ノズル

ハンディユニットの吸込口の形状に合うようにさし込む



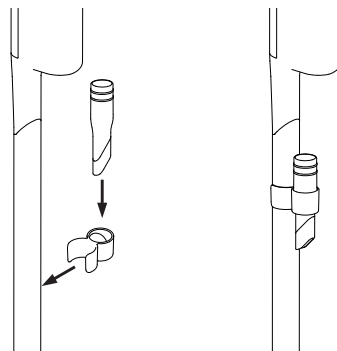
使いかた つづき

⚠ 注意

- 傷がつくおそれがありますので、床材やフローリングでは十分に注意してください。
- フロアノズル装着時に床に強く擦り付けるとゴム痕が付着することがありますので、注意してください。
- ロングノズルを使用しない場合は、床面のほこりを巻き上げないように、排気の方に注意してください。

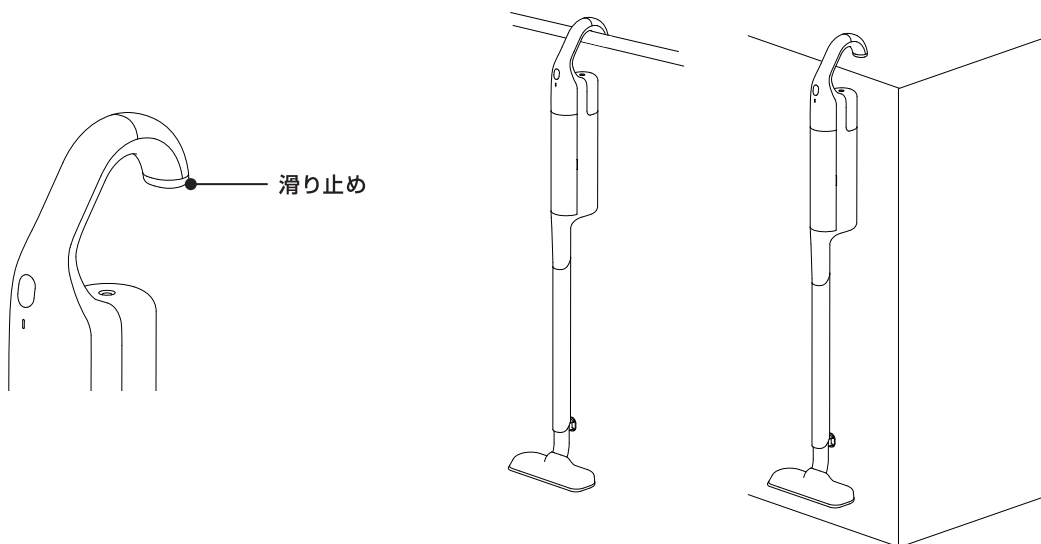
4. 隙間ノズルホルダーの使いかた

- 隙間ノズルホルダーをロングノズルにさし込みセットします。
- 隙間ノズルを隙間ノズルホルダーにさし込みセットします。
- 隙間ノズルはさし込む方向があります。



ハンドル・滑り止めについて

本体のハンドルや滑り止め部分を活用して、カウンターや棚などに引っ掛けることができます



⚠ 注意

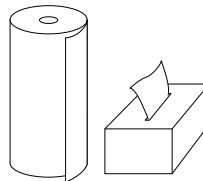
- 傾斜のある場所や滑りやすい場所には引っ掛けないでください。
- 周囲に傷つきやすいもの、壊れやすいものがないか確認してください。
- 高所や屋外には引っ掛けないでください。破損・故障の原因になります。
- 引っ掛けた本体にタオルなどをかけないでください。
- クリーナーを引っ掛けたり、立て掛けて置いている近くに子供（乳幼児）やペットが近づかないようご注意ください。接触するなどしてクリーナーが倒れ、けがや事故の原因になります。

キッチンペーパーをカセット式ホルダーにセットする

市販のキッチンペーパーをセットしてダストボックスとしてお使いいただけます。以下の注意をよく読み、正しくお使いください。

使用できないキッチンペーパーについて

- 1枚のサイズが縦横 180mm 以下のもの
- 洗って繰り返し使えるキッチンペーパーや不織布を使用したペーパータオル
※繊維が粗く目の大きいキッチンペーパーでは細かいゴミが漏れる恐れがあります。
- 厚みがあり、カセット式ホルダーに取り付けたときに開閉レバーが閉じ切らないもの。
- 目が粗い、あるいは薄手のキッチンペーパーをセットして「強」や「ハイパワー」の吸引力の強いモードで使用すると、キッチンペーパーを通り抜けた微細なチリなどがダストボックスカバーやダストボックスの内部、不織布フィルター、スポンジフィルターの表面に付着することがあります。お手持ちのキッチンペーパーを初めて使う際は、最初にハイパワーモードで数分間実際に試用し、内部にホコリやチリの付着が目立つときは、目の細かい厚手のキッチンペーパーに交換するか、専用紙パック(別売品)をご使用ください。

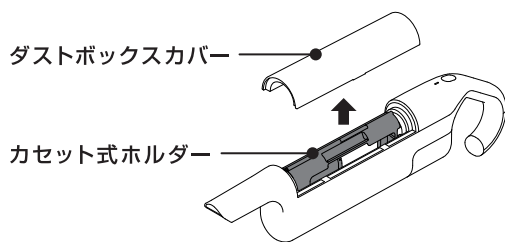


△ 注意

- セットする前に必ずキッチンペーパーに穴や破れがないか確認してください。
- キッチンペーパーを複数枚重ねてセットできません。1枚ずつセットしてください。
- カセット式ホルダーにキッチンペーパーをセットしていない状態で使用しないでください。故障の原因になります。

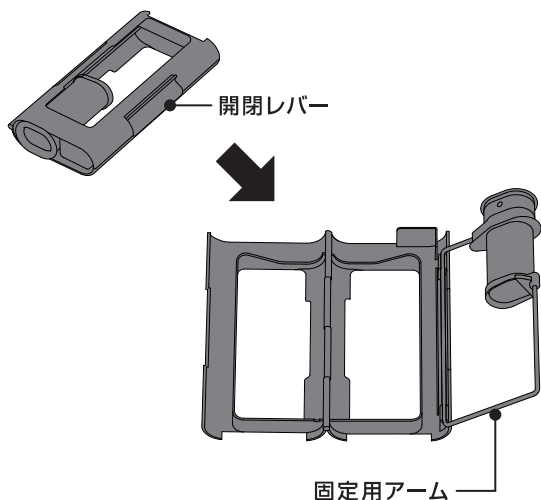
1. カセット式ホルダーを取り出す

- ダストボックスカバーをはずしカセット式ホルダーを取りはずします。



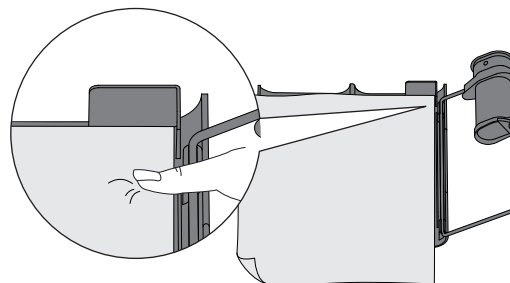
2. カセット式ホルダーにキッチンペーパーを取り付ける

- 開閉レバーを押して開き、固定用アームも図のように開きます。
※机の上など平らな場所に置くと取り付けやすいです。

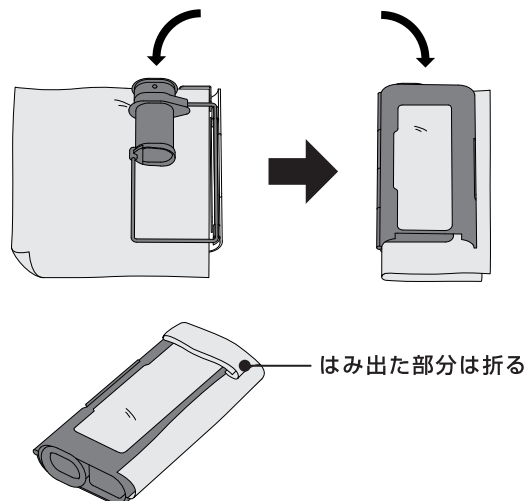


3. キッチンペーパーをセットする

- キッチンペーパーをカセット式ホルダーの直角に合わせます。キッチンペーパーがずれないように指で押さえてください。

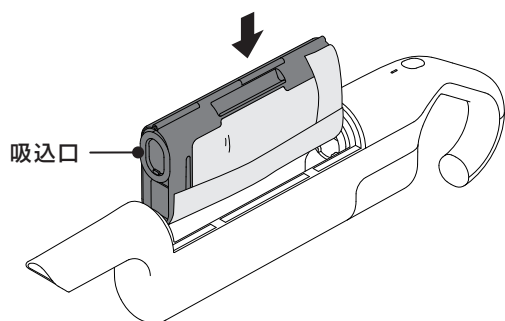


- 固定用アームを閉じ、次にケースを閉じます。カセット式ホルダーからキッチンペーパーがはみ出た部分はホルダーに沿わせるように折ってください。キッチンペーパーがずれていないか確認してください。



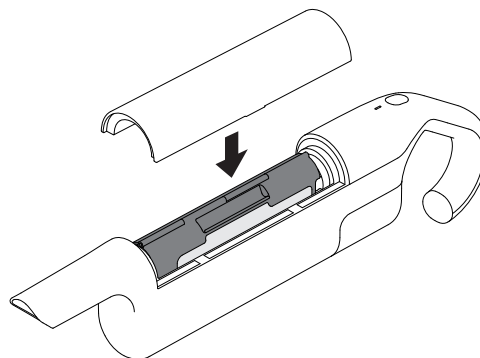
4. カセット式ホルダーをセットする

- 吸込口がノズル側にくるようにセットしてください。別の向きでは取り付けできません。ホルダーを奥までしっかりと入れてください。



5. ダストボックスカバーを取り付ける

- ダストボックスカバーをセットします。カバーはマグネットで固定されます。その際キッチンペーパーを挟み込まないよう注意してください。



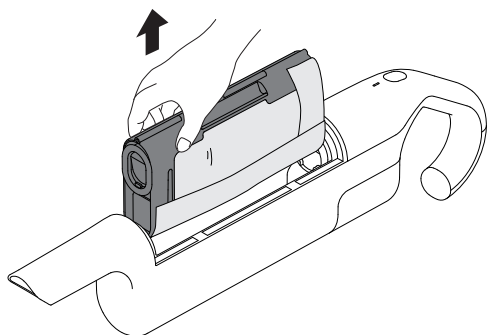
ゴミの捨てかた

⚠ 注意

- 吸い込んだゴミはできるだけこまめに捨ててください。ペーパーや紙バックにゴミが付着したままだと吸引力の低下の原因になります。
- ゴミを捨てるときは、必ず運転を停止した状態で行ってください。

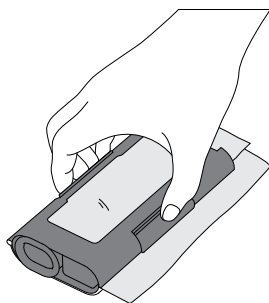
1. カセット式ホルダーを取り出す

- ダストボックスカバーをはずしカセット式ホルダーを取りはずします。

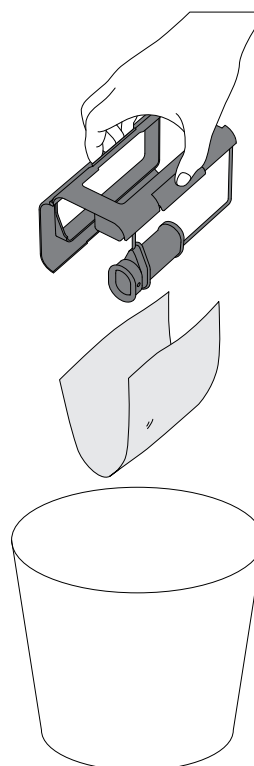


2. カセット式ホルダーの開閉レバーを押す

- 図の様にカセット式ホルダーを持ち、開閉レバーを押すと、ホルダーが開きキッチンペーパーが落下します。



- ゴミに手を触れずにキッチンペーパーごと捨てることができます。

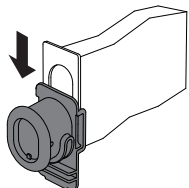


専用紙パックを使用する(別売品)

別売品の紙パックホルダーにセットして、専用紙パックを使用することができます。(P.13 ページ)

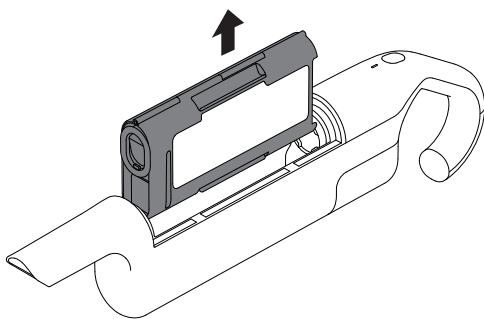
1. 紙パックホルダーに紙パックをセットする

- 紙パックホルダーの溝に紙パックの厚紙部分をさし込みます。



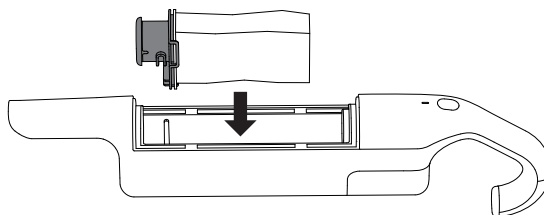
2. カセット式ホルダーを取りはずす

- カセット式ホルダーは使用しません。大切に保管してください。



3. 紙パックホルダーを本体にセットする

- 紙パックホルダーを本体にセットし、ダストボックスカバーを取り付けます。
※紙パックを捨てる時は、逆の手順で取り出し、捨ててください。
紙パックホルダーを捨てないように注意してください。
※紙パックは消耗品です。



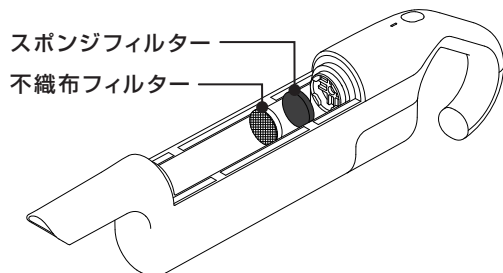
お手入れのしかた

本体のお手入れ

- 乾いたやわらかい布で拭いてください。汚れがひどい場合は、やわらかい布にうすめた台所用中性洗剤を含ませ、よく絞ってからふきます。

不織布フィルター、スポンジフィルターのお手入れ

- 本体から取りはずし、付着したゴミを取り除いて、水洗いしてください。その際、ブラシなどは使わず、指でやさしく洗ってください。
- 十分乾燥させてから取り付けてください。
※不織布フィルター、スポンジフィルターを取りはずした状態で使用しないよう注意してください。故障の原因になります。

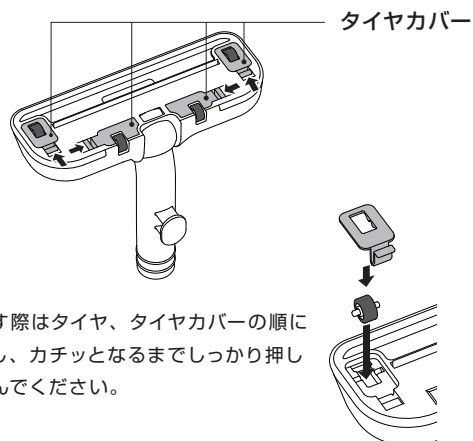


カセット式ホルダー・ロングノズルのお手入れ

- 乾いたやわらかい布で拭いてください。
- 汚れがひどい場合は、水洗いしてください。その際は十分に乾燥させてから使用してください。

フロアノズルのお手入れ

- タイヤカバーのツメを矢印の方向に押ししてから、上に持ち上げてタイヤカバーをはずし、詰まったゴミを取り除きます。



- 戻す際はタイヤ、タイヤカバーの順に戻し、カチッとなるまでしっかり押し込んでください。

保管のしかた

お手入れのあと、湿気の少ない場所に保管してください。

長期保管の場合

本製品に使用しているリチウムイオンバッテリーは長期間使用せず放置した場合、バッテリーが完全放電し、再充電できなくなることがあります。長期間使用しないときは約3ヵ月ごとに充電してください。

消耗品・別売品について

お買い上げの販売店または ±0 カスタマーサポートセンター、±0 オンラインストアにてお買い求めください。
([P.16](#) ページ)

紙パックホルダー

専用の紙パックを使用する場合は、紙パックホルダーを購入してください。



品名：カセット式コードレスクリーナー用紙パックホルダー
(紙パック付き)

形名：XJF-K210

紙パック

紙パックは消耗品です。ゴミが溜まると吸引力が低下します。定期的に交換してください。



品名：カセット式コードレスクリーナー用紙パック 5 枚入
形名：XJF-K211

バッテリーパック

運転時間がいちじるしく短くなったときはバッテリーの寿命です。新しいバッテリーパックに交換してください。本体と同色のものをご用意しています。ご購入の際は本体色をご指定ください。



品名：カセット式コードレスクリーナー用バッテリーパック
形名：XJB-K210

アクセサリ用変換アダプター

±0 のコードレスクリーナーシリーズの別売アクセサリを使用する場合は、こちらのアダプターをご購入ください。

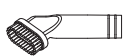


品名：カセット式コードレスクリーナー用変換アダプター
形名：XJA-K210

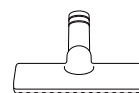
別売アクセサリ

用途別に便利な別売アクセサリをご用意があります。必要に応じてお買い求めください。

品名：ブラシノズル
形名：XJA-Z010



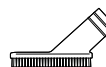
品名：ふとんノズル
形名：XJA-B040



品名：フレキシブルホース&ふとん圧縮袋アダプター
形名：XJA-Z020



品名：テーブルブラシ
形名：XJA-H060



品名：ほうきノズル
形名：XJA-B030



品名：スタンド
形名：XJA-H070



アクセサリはコードレスクリーナーシリーズ共通でお使いいただけます。カセット式コードレスクリーナーで使用する際はアクセサリ用変換アダプター(別売品)が必要です。

仕様

形名	XJC-K210
外形寸法	ハンディユニット 約 H497×W62×D138mm ロングノズル+フロアノズル装着時 約 H933×W200×D182mm
質量	ハンディユニット 約 0.9kg ロングノズル+フロアノズル装着時 約 1.2kg
専用ACアダプター	入力 AC100V 50/60Hz 0.6A 出力 DC15V 1.0A
バッテリー	リチウムイオンバッテリー (10.8V 2,000mAh, 22Wh)
使用周囲温度	5°C~35°C
充電時間	約 2 時間 30 分
連続使用時間 (フル充電時)	ハイパワー 約 11 分 強 約 16 分 標準 約 60 分
ダストボックス容量	カセット式ホルダー使用時 約 0.15L
コード長	約 1.8m

※製品の仕様や外観などは、改善などのため予告なく変更することがあります。

故障かな?と思ったら

修理を依頼される前に次のことをお確かめください。

症状	確認してください	処置
運転しない	●バッテリーは充電されていますか?	●バッテリーを充電してください。(P.7ページ)
	●バッテリーパックが確実に取り付けられていますか?	●バッテリーパックの取り付けかたを確認し、確実に取り付けてください。(P.7ページ)
	●パワーコントロールボタンを押すと表示ランプが赤く点滅(約10秒)していますか?	●バッテリーの温度が高くなったため、保護機能はたらき運転を停止しています。約10分ほど冷ましてからお使いください。
充電できない	●ACアダプターはコンセントに確実にさし込まれていますか?	●ACアダプターをコンセントに確実にさし込んでください。(P.7ページ)
	●ACアダプターのDCプラグがバッテリーパックのDCジャックに確実にさし込まれていますか?	●ACアダプターのDCプラグをバッテリーパックのDCジャックに確実にさし込んでください。(P.7ページ)
	●専用ACアダプターを使用していますか?	●専用のACアダプターを使用してください。
充電時間が長い	●充電残量、使用環境によって、充電時間が長くなる場合があります。	
吸引力が弱い	●カセット式ホルダー内または紙パック内のゴミがいっぱいになっていませんか?	●カセット式ホルダーまたは専用紙パック(別売品)内のゴミを捨ててください。(P.11-12ページ)
	●フィルターが目詰まりしていませんか?	●不織布フィルター、スポンジフィルターのお手入れをしてください。(P.12ページ)
	●ノズル内部にゴミがひっかかっていますか?	●ゴミを取り除いてください。
	●キッチンペーパーが確実に取り付けられていますか?	●キッチンペーパーの取り付けかたを確認し、確実に取り付けてください。(P.10-11ページ)
	●キッチンペーパーに穴や破れはありませんか?	●キッチンペーパーを交換してください。

アフターサービスについて

保証書

- 保証書は必ず「お買い上げ日・取扱販売店名」など所定事項の記入および記載内容をお確かめのうえ、お買い上げ販売店からお受け取りいただき、大切に保管してください。
- 保証期間は、お買い上げ日から1年間です。

修理を依頼されるときは

- 保証期間中の修理…保証書の記載内容により、±0カスタマーサポートセンターが修理いたします。くわしくは、保証書をご覧ください。

補修性能部品の保有期間

当社は、この製品の補修性能部品を製造打切後、6年保有しています。

性能部品とは、その製品の機能を維持するために必要な部品です。

アフターサービスのお問い合わせ

修理に関するご相談ならびにご不明な点などは、±0カスタマーサポートセンターにお問い合わせください。

※製品に異常のある場合に、お客様ご自身で修理されたり手を加えたりすることは大変危険です。絶対にしないでください。

お客様ご相談窓口のご案内

修理・お取り扱い・お手入れについてのご相談ならびにご依頼は下記へご連絡ください。

本製品の使いかた、故障や部品のご購入に関するご相談は…

±0 カスタマーサポートセンターへ



ナビダイヤル

0570-01-5380

受付時間：月～金曜日 10～17時

※ 祝日、年末年始および弊社休業日を除きます。

呼び出し音の前に、NTTより通話料金の目安をお知らせいたします。

メールでのお問い合わせ：<https://www.plusminuszero.jp/support/>

別売品のご購入は下記オンラインストアをご利用ください。

±0 オンラインストア

<https://www.plusminuszero.jp>

(注) 一部の商品は送料が別途かかる場合があります。

±0 保証書

持込修理

品名	カセット式コードレスクリーナー	形名	XJC-K210	取扱販売店名・住所・電話番号
お客様様	お名前 ふりがな 様			
	ご住所 〒 ()			
保証期間	お買上げ年月日 年 月 日より 1年間 ただし消耗品は除く			

この保証書は、本書記載内容の範囲で無料修理をさせていただくことをお約束するものです。保証期間中に故障が発生した場合は、±0 カスタマーサポートセンターに修理をご依頼のうえ、本書をご提示ください。お買上げ年月日、販売店名などの記入漏れがありますと無効です。記入のない場合は、お買上げの販売店にお申し出ください。ご転居、ご贈答品などでお買上げの販売店に修理をご依頼できない場合は、15ページに記載しております、±0 カスタマーサポートセンターにお問い合わせください。本書は再発行いたしません。大切に保管してください。

< 無料修理規定 >

- 取扱説明書・本体注意ラベルなどの注意書に従った正常な使用状態で、保証期間内に故障した場合には±0カスタマーサポートセンターが無料修理いたします。
- 保証期間内でも、次の場合には有料修理となります。
 - 本書のご提示がない場合。
 - 本書にお買上げ年月日・お客様名・販売店名の記入がない場合、または字句を書き換えられた場合。
 - 使用上の誤り、または不当な修理や改造による故障・損傷。
 - お買上げ後の取付場所の移動、または落とされた場合などによる故障・損傷。
 - 火災・公害・異常電圧・定格外の使用電源（電圧、周波数）および地震・雷・風水害その他天災地変など、外部に原因がある故障・損傷。
 - 取扱説明書に記載されている使用条件以外で使用したときの故障または損傷。
 - 業務用としての使用、車両・船舶への搭載など一般家庭以外に使用された場合などによる故障・損傷。
 - ご使用後のキズ・汚れ・変色および保管上の不備による損傷。
 - 消耗部品の交換・仕様変更など。

- 本書は日本国内においてのみ有効です。

This warranty is valid only in Japan.

- 個人情報の取扱いについて

本保証書にご記入いただいたお客様の個人情報は、保証期間内のサービス活動や保証期間経過後の安全点検活動のために利用させていただく場合がございますので、ご了承ください。お客様の個人情報は当社にて厳重に管理いたしますが、修理のために、当社から修理委託する保守会社などに必要なお客様の個人情報を預託する場合がございます。その場合は当社が厳重に管理いたしますので、あわせてご了承ください。

- ★この保証書は本書に明示した期間・条件のもとにおいて無料修理をお約束するものです。従いましてこの保証書によってお客様の法律上の権利を制限するものではありませんので保証期間経過後の修理などにつきましておわかりにならない場合はお買上げの販売店、または±0カスタマーサポートセンターにお問い合わせください。

- ★保証期間経過後の修理または修理用性能部品の保有期間につきまして、詳しくは取扱説明書をご覧ください。

発売元 プラマイゼロ株式会社

〒104-0031
東京都中央区京橋2-1-3
京橋トラストタワー 8F
<https://www.plusminuszero.jp>

© PLUS MINUS ZERO CO.,LTD. 2026
発行年月 2026年3月