

±0

Compact Clothes Dryer

コンパクト衣類乾燥機
XRC-G010

取扱説明書（保証書付）

お買いあげいただき、まことにありがとうございました。この取扱説明書（保証書付）をよくお読みのうえ、正しくお使いください。ご使用前に、「安全に正しくお使いいただくために」を必ずお読みください。この取扱説明書（保証書付）はいつでも見ることができる場所に必ず保管してください。

⚠ 警告



この製品は日本の法令に則り設計・製造され、日本の法令に適合していることを確認しておりますので、日本国内において安心してお使いいただくことができます。しかし、日本以外の国の法令については未確認であり、各国で販売する為に必要な認証の申請も行っておりませんので日本以外で販売行為をすることは、その国の法令違反となります。万一、日本以外の国で使用した場合、使用者の身体的若しくは物的な損害を引き起こす重大事故が発生する可能性がありますので絶対に使用しないで下さい。また、日本以外で使用された場合、いかなる質問にもお答えできませんし、消耗部品の販売やアフターサービスについても一切できません。

⚠ WARNING



This product has been designed and manufactured in accordance with Japanese laws and ordinances, and conforms to said laws and ordinances; as such, it can safely be used in Japan. However, authentication has not been carried out regarding this product for countries outside Japan; as such, under the laws and ordinances of other countries, sales of this product are illegal. Using this product outside Japan may result in serious accidents causing material damage and/or physical injury to the user, please do not use this product in countries outside Japan. We are unable to answer questions regarding use of this product outside Japan, and are further unable to conduct sales of consumable components for the product and provide after sales service for products used outside Japan.

⚠ 경고



이 제품은 일본의 법령에 의거 일본 규격 기준을 준수하여 설계·제조되어, 일본 국내에서 안심하고 사용하실 수 있습니다. 그러나 일본 이외의 국가 법령에 대해서는 미확인이며, 각국에서 판매하기 위해 필요한 인증 신청도 하고 있지 않으므로, 일본 이외에서 판매행위를 하는 것은 그 국가의 법령 위반이 됩니다. 만일 일본 이외의 국가에서 사용한 경우, 사용자의 신체 또는 재산상의 손해를 일으키는 심각한 사고가 발생할 수 있으므로, 절대 사용하지 마십시오. 또한 일본 이외에서 사용된 경우 어떠한 질문에도 대답하지 않으며, 소모 부품의 판매 및 애프터 서비스에 대해서도 일절 불가합니다.

⚠ 警告



本产品根据日本的法律法规制造，符合日本的法律和法规，用户可以在日本安全使用。但是，本产品没有申请除日本以外的其他国家和地区销售所需的认证，在日本以外的其他国家和地区进行销售属于违法行为。如果用户在日本以外的其他国家，请严禁使用本产品，如违规使用导致的用户身体伤害等严重事故，我们不承担法律责任。另外，在日本以外的其他国家和地区使用本产品，我们将不提供消耗品的任何销售或售后服务。

⚠ 警告



我們已確認此產品是根據日本法律法規設計和製造的，並符合日本法律和法規，因此您可以在日本安全可以使用。但是，除日本以外的國家的法律未經確認，我們沒有申請在各個國家進行銷售所需的認證，因此在日本以外的地區進行銷售行為違反了該國的法律。如果您在日本以外的國家，請不要絕對使用，因為它可能會導致嚴重事故，導致用戶身體或物理損壞。另外，在日本以外的地區使用時，我們不能回答任何問題，我們不能做消耗品的任何銷售或售後服務。

もくじ

安全に正しくお使いいただくために ……	1-3	よくあるお問い合わせ ……	11
使用上の注意 ……	3	故障かな?と思ったら ……	11-12
各部のなまえ ……	4-5	仕様 ……	12
組み立て(乾燥ケースの取り付け) ……	6	アフターサービスについて ……	13
ご使用の前に ……	6-7	お客様ご相談窓口のご案内 ……	13
使いかた ……	8-10	保証書 ……	裏表紙
お手入れのしかた ……	10-11		

取扱説明書・保証書には製品の色記号の表示を省略しています。包装箱に表示している形名の()内の記号が色番号です。


この製品は日本国内用に設計されているため、海外では使用できません。また、アフターサービスもできません。
This product is designed for use only in Japan and cannot be used in any other country.
No servicing is available outside of Japan.

安全に正しくお使いいただくために 必ずお守りください

ここに示した注意事項は、あなたや他の人々への危害や損害を未然に防止するための、安全に関する重要な内容ですので、必ずお守りください。その表示と意味は、次のようになっています。

●この表示を無視して、誤った使いかたをしたときに生じる内容を、2つに区分しています。


 **警告**：人が死亡または重傷を負う可能性が想定される内容。


 **注意**：人が傷害を負う可能性および物的損害のみの発生が想定される内容。

●本文中の絵表示の意味です。




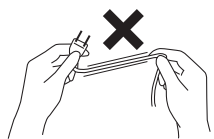

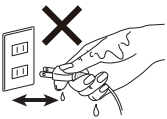

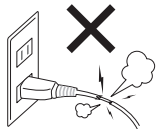










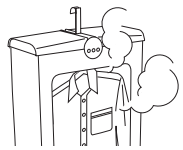
 は、注意を促す内容です。	 警告または注意
 は、してはいけない「禁止」の内容です。	 一般的な禁止  分解禁止  ぬれ手禁止  水ぬれ禁止  接触禁止  火気禁止
 は、必ず実行していただく「強制」の内容です。	 必ず行う  さし込みプラグを抜く

警告

 **分解・修理・改造しない**
火災・感電・けがの原因になります。修理は、±0
カスタマーサポートセンターへご連絡ください。
([P.13](#)ページ)

 **さし込みプラグのほこりは定期的にとる**
ほこりなどをとらないと、
感電・ショート・発火の原因
になります。



 警告	
 <p>異常・故障時にはすぐに使用を中止する</p> <ul style="list-style-type: none"> ファンが停止、または運転していない 煙が出ている、変なにおいがする さし込みプラグやコードが変形・変色・損傷している さし込みプラグやコードがいつもより熱い 本体が異常に熱い コードを動かすと通電したりしなかったりする <p>火災・感電・やけどの原因になります。すぐにさし込みプラグを抜いて、±0カスタマーサポートセンターへご連絡ください。(P.13ページ)</p>	 <p>電源コードを破損させたり、加工しない (傷つける、無理に曲げる、引っ張る、ねじる、たばねる、重いものをのせる、挟み込むなど)</p> <p>火災や感電の原因になります。</p> 
 <p>ぬれた手でさし込みプラグを抜きさししない</p> <p>感電やけがの原因になります。</p> 	 <p>電源コードやさし込みプラグが傷んでいたり、コンセントへのさし込みがゆるいときは使用しない</p> <p>感電・ショート・発火の原因になります。</p> 
 <p>衣類乾燥以外に使用しない</p> <p>暖房などの用途には使用しないでください。火災の原因になります。</p>	 <p>湿気の多い場所、屋外など風雨にさらされる場所では使用しない</p> <p>ショートして、火災・感電のおそれがあります。浴室の物干しバーを使用する際は、浴室全体が乾燥された状態を確認し、さらに浴室のドアや窓をあけて換気し、使用してください。浴室乾燥機を使用した直後は、浴室内が高温になる場合があるので使用しないでください。本体やコード濡れることがないようにご注意ください。</p>
 <p>電源コードはたばねたまま使用しない</p> <p>火災・ショート・感電の原因になります。必ずのばして使用してください。</p>	 <p>引火物や火気の近くで使用しない、スプレーをかけない(殺虫剤・化粧品・その他)、油煙やほこりの舞う場所で使用しない</p> <p>火災の原因になります。</p>
 <p>電源は交流100Vのコンセントに単独で直接接続して使用する</p> <p>火災や感電の原因になります。</p> 	 <p>付属の乾燥ケースを他の機器に使用しない、付属の乾燥ケース以外を本機に取り付けて使用しない</p> <p>過熱して火災などの原因になります。</p>
 <p>油や引火物が付着した衣類、引火の可能性がある衣類を乾燥しない</p> <ul style="list-style-type: none"> 植物油、動物系油、機械油、ドライクリーニング油、美容オイル(ボディオイル、エステ系オイルなど)、灯油、ガソリン、ベンジン、シンナー、アルコールが付着した衣類 樹(セルロース系)、ポリプロピレン繊維製品、スポンジの入ったもの <p>火災の原因になります。</p>	 <p>ビニール袋などの可燃物を入れない</p> <p>火災の原因になります。</p>
 <p>子供など不慣れな方だけで使わせたり、幼児の手の届くところで使わない</p> <p>やけど・感電・けがなど思わぬ事故の原因になります。</p>	 <p>運転中や運転直後は乾燥した衣類に触らない</p> <p>十分に冷めてから取り出してください。</p> 

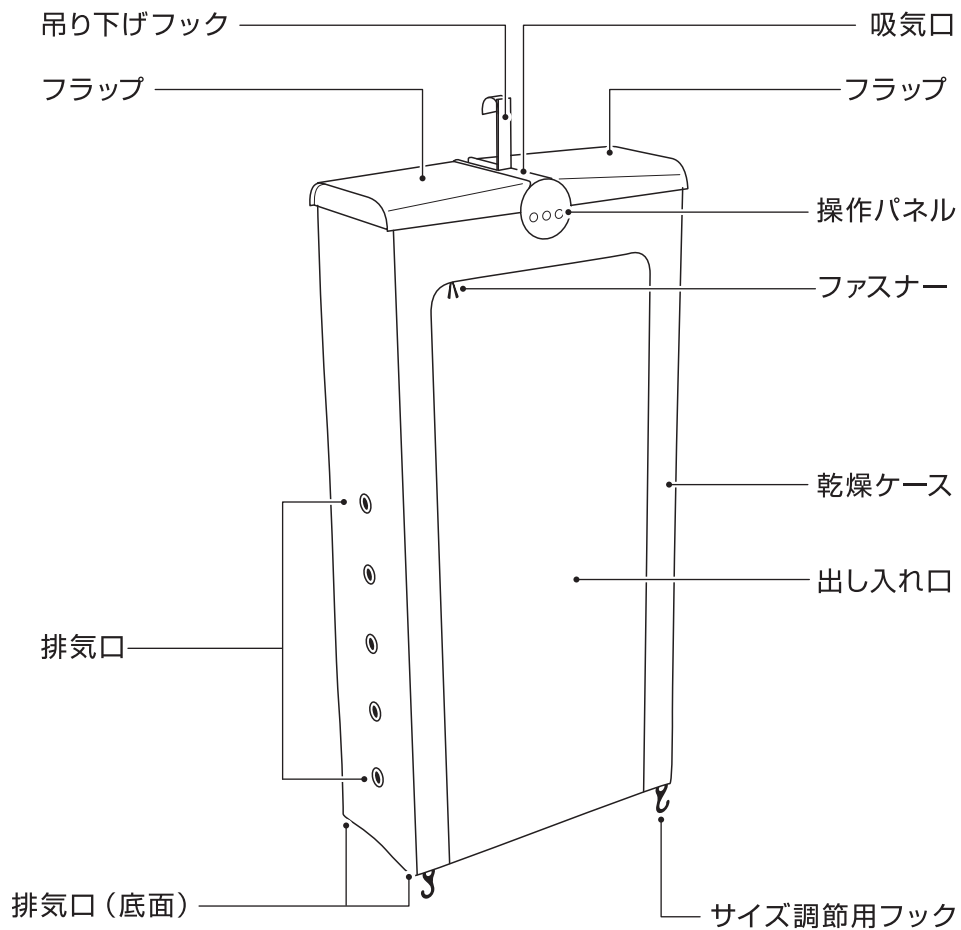
⚠ 注意	
<p>⊘ 重い衣類を下げすぎない 耐荷重(10kg)を守ってください。落下して破損・けがの原因になります。</p>	<p>⊘ しずくのたれるような衣類を入れない 床がぬれる、運転時間内に乾燥できないおそれがあります。洗濯脱水後の衣類のみ入れてください。</p>
<p>⚠ 十分な強度のあるところに吊り下げて使用する 落下して、けがや家財の破損の原因になります。</p>	<p>🔌 運転時以外は、電源スイッチを切り、さし込みプラグをコンセントから抜く 火災や感電の原因になります。</p>
<p>⊘ 他の暖房機器の近くで使用しない 過熱して火災の原因になります。</p>	<p>⊘ 業務など家庭用以外で使用しない 本製品は家庭用として設計されています。業務などで使用すると、火災・故障の原因になります。</p>
<p>⊘ 熱に弱い素材のハンガーで使用しない 変色・変形のおそれがあります。</p>	<p>⊘ 熱に弱い家具や柱の近くで使用しない 変色・変形のおそれがあります。</p>
<p>⚠ さし込みプラグを抜く時は、電源コードを持たずに、必ずさし込みプラグを持って引き抜く 感電やショートによる発火を防ぐためです。</p> 	<p>⚠ デリケートな衣類は注意して扱う</p> <ul style="list-style-type: none"> 乾燥運転しすぎない 色ものは色移りしないように、他の衣類との接触を避ける 熱に弱いアクセサリは取り外す 自然乾燥が指定されている衣類は乾燥しない衣類の損傷や劣化の原因になります。
<p>⊘ 運転中に持ち運ばない 感電・やけど・火災の原因になります。</p>	<p>⊘ 狭い場所や空気が循環しない場所で使用しない 吸気口・排気口をふさがない 過熱して火災の原因になります。タンスやクローゼットの中では使用しないでください。</p>
<p>⊘ 本製品にぶら下がらない 落下して、けがや家財の破損のおそれがあります。</p>	
<p>⚠ お手入れは、さし込みプラグを抜いて、十分冷めてから行う 感電ややけどのおそれがあります。</p>	<p>⚠ 本体を閉じる時は、手や衣類をはさまないように注意する けがや衣類の破損の原因になります。</p>
<p>⊘ 熱に弱い素材の靴やカバンなどは注意して扱う 変形・変質・傷みの原因になります。</p>	<p>⊘ カーテンや衣類などの可燃物の近くで使用しない 火災の原因になります。</p>

使用上の注意

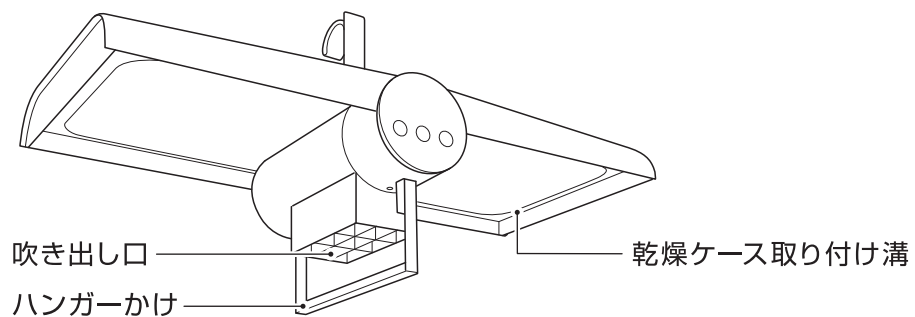
- ラジオやテレビに近づけないでください。
ラジオやテレビにノイズが入る場合があります。
- 高温・多湿の場所では、使用・保管しないでください。
故障、劣化の原因になります。
- 本製品は組み立てが必要です。
必ず、最初に組み立てて(乾燥ケースを取り付けて)から使用してください。

各部のなまえ

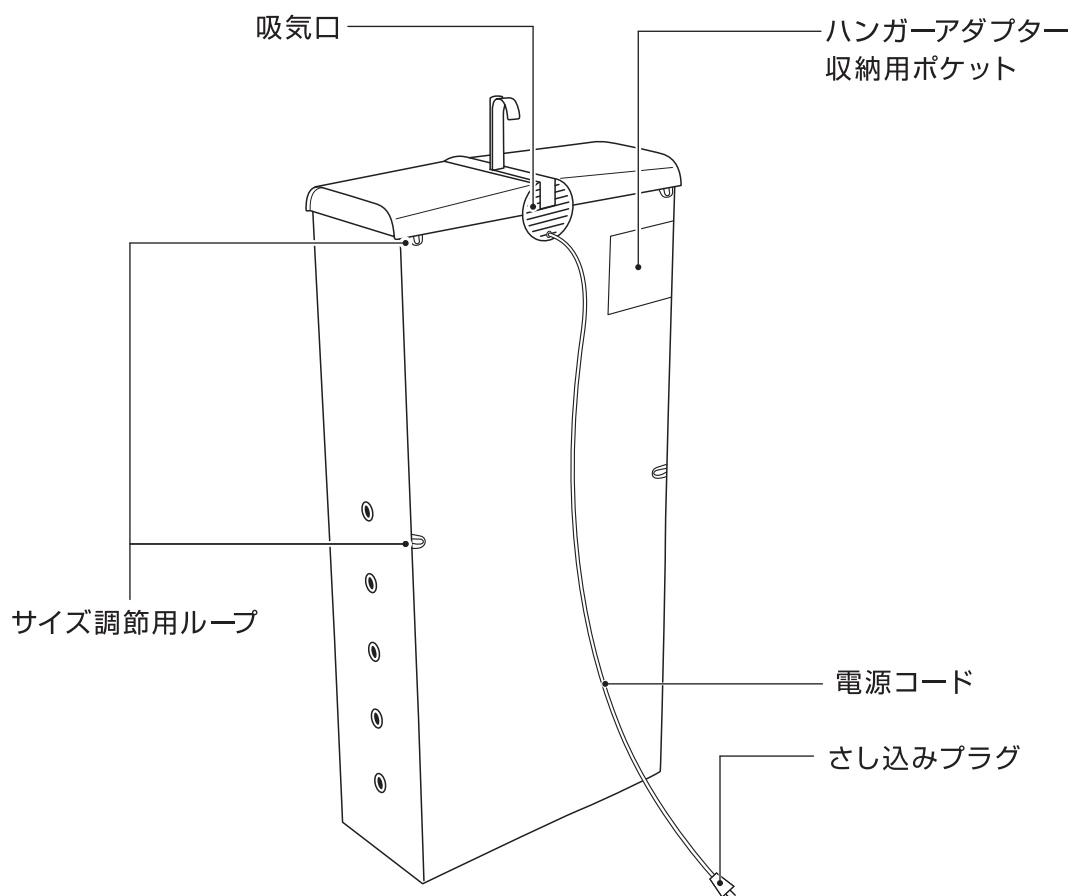
正面



本体裏面



背面



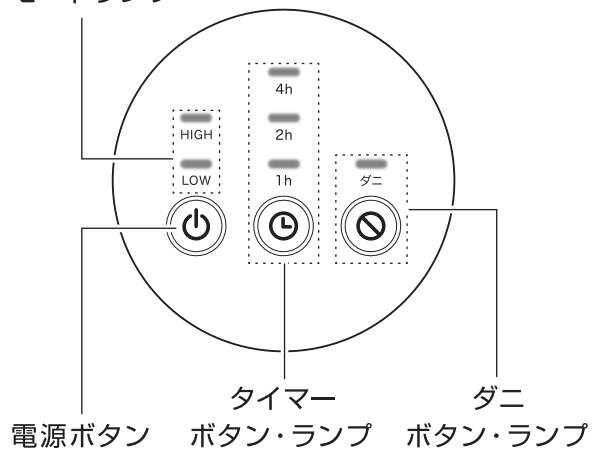
付属品

ハンガーアダプター



操作パネル

モードランプ

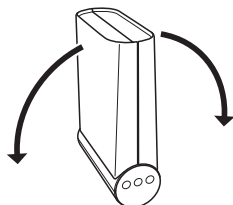


組み立て（乾燥ケースの取り付け）

※必ず最初に乾燥ケースを取り付けてから使用してください。

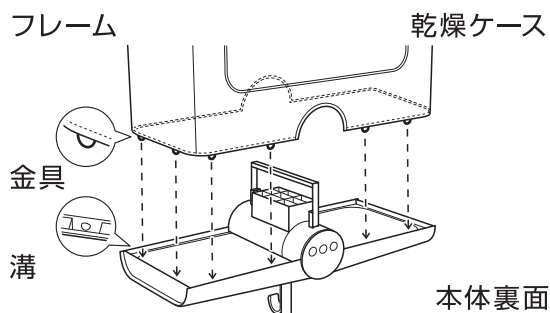
取り付けかた

1. 本体を逆さまにし、フラップを広げます。



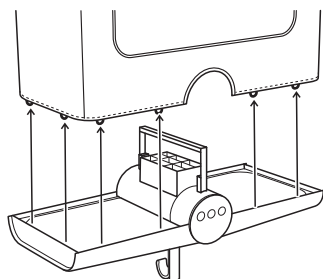
2. 乾燥ケースを広げ、本体裏面の乾燥ケース取り付け溝にフレームをはめ込んでください。

- 金具の位置を、溝内部の突起に合わせ、押し込みます。12か所の金具が全て、カチッと音が鳴ってしっかりとめ込まれたことを確認してください。



取り外しかた

乾燥ケースを取り外す場合は、フレームを引っ張り、金具を一つずつ取り外してください。



- ※強く引っ張ると、乾燥ケースが破れたり、フレームが変形する原因となるため、慎重に行ってください。本体のフラップを持ちながら外すと容易にできます。
- ※乾燥ケースは取り付けたままでも収納できます。

ご使用の前に

乾燥する衣類を確認する

次のような衣類は、本製品では乾燥できません。

- 以下のような洗濯表示のあるもの



- 洗濯表示の付いていないもの

次のような衣類は、HIGHモード（温風）では乾燥できません。

- 以下のような洗濯表示のあるもの



- 熱によって変色や傷みが生じる恐れのある衣類（衣類絹製品、皮革製品、毛皮製品など）
- 直接アイロンがけできない、熱に弱い衣類（毛織物、ウール製品、レース編み製品、ポリウレタンを使った製品など）
- 縮みの気になる製品（麻、再生繊維（レーヨン）などを使った製品、ニット織の製品など）
- 接着剤で装飾した衣類（ワッペンや、発泡プリントの付いた製品など）

⚠ 警告

食用油、動物性油脂、機械油、ドライクリーニング油、アロマオイル、パーマ液、ベンジン、シンナー、ガソリン、樹脂（セルロース）などが付着した衣類は、洗濯後でも絶対に本機に入れない

油の酸化による、自然発火や引火の原因になります。

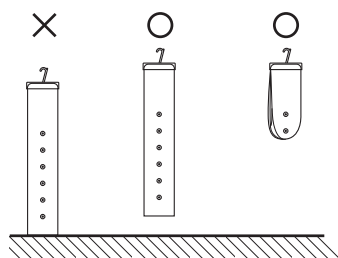
次のような衣類を乾燥する時は、注意してください。

- 色物などは色移りすることがありますので、他の衣類に触れないように注意してください。
- 厚物は内側が乾きにくいので、途中で裏返してください。
- 温風で乾燥できない衣類を冷風で乾燥する場合でも、風合いが損なわれないよう取り扱いに注意してください。(半乾燥で取り出すなど)
- 防水製品を冷風で乾燥する場合は、内側が乾きにくいので途中で裏返してください。また、防水の構造によっては、本製品では乾燥できないことがあります。
- 衣類以外(靴やカバンなど)を乾燥させるときは、乾燥状態を確認しながらご使用ください。素材により乾燥し過ぎると変形、変色、傷みなどの原因になりますので、タイマーの時間に関係なく使用を中止してください。

セットする場所を確認する

ハンガーパイプなどに吊り下げて使用します。

- 吊り下げるハンガーパイプは十分な強度があるものにしてください。(耐荷重:10kg以上のもの)
- ※パイプの径が3cm以上のハンガーには吊り下げできません。
- 乾燥ケースが床につかない高さに吊り下げてください。
- ※乾燥ケースが床についてしまう場合は、高さを調節することができます。



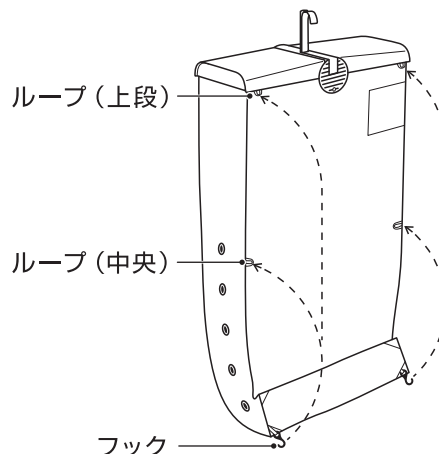
⊘ 禁止

以下のような使いかたは禁止です。

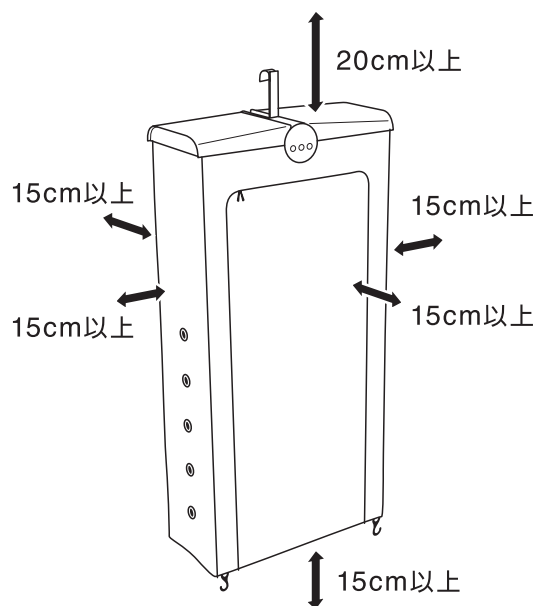
- フラップを閉じたままでの使用
- フラップが半開きの状態での使用
- 机や床に横にして使用する
- 机や床にひっくり返して使用する
- 机や床に置いて使用する
- 本体が水平に吊り下げられていない状態での使用
- 本体または乾燥ケースの一部が、壁や柱、床に接触した状態での使用

乾燥ケースの高さ調節

- 乾燥ケース下端のフックを後ろ側に持ち上げ、中央または上段のループに引っ掛けます。
 - 中央に引っ掛けると乾燥ケースの高さは約3/4に、上端に引っ掛けると約半分になります。
- ※乾燥ケースの高さは、乾燥する衣類が十分に入る高さの範囲で調節してください。



周囲に十分なスペースを確保する



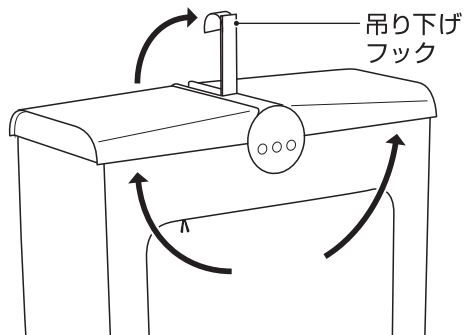
⚠ 警告

本体上面・背面の吸気口、乾燥ケース側面・底面の排気口をふさがらないように注意してください。

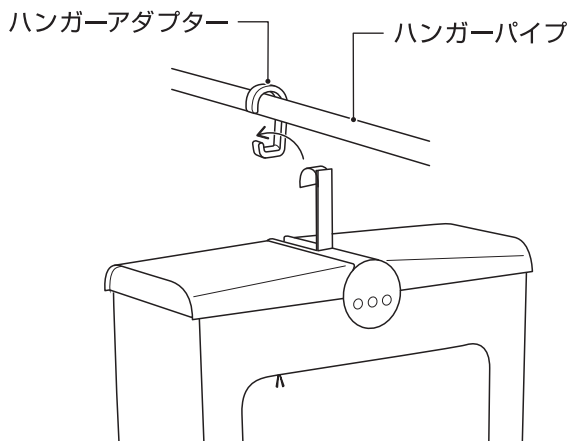
使いかた

1. 吊り下げフックを開いて、ハンガーパイプなどに吊り下げ、フラップを開きます。

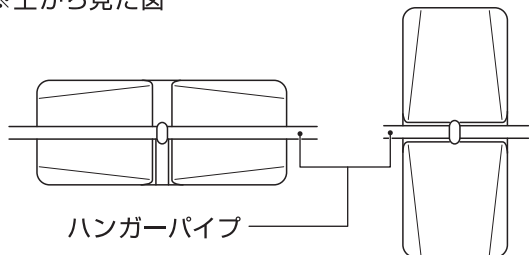
- 吊り下げフックを開くと、フラップが開いた状態で固定されます。
- ※ 吊り下げフックをたたむと、フラップの固定が解除され折りたたまれてしまうので、注意してください。



- 付属のハンガーアダプターを使用すると、90°向きを変えて吊り下げることができます。

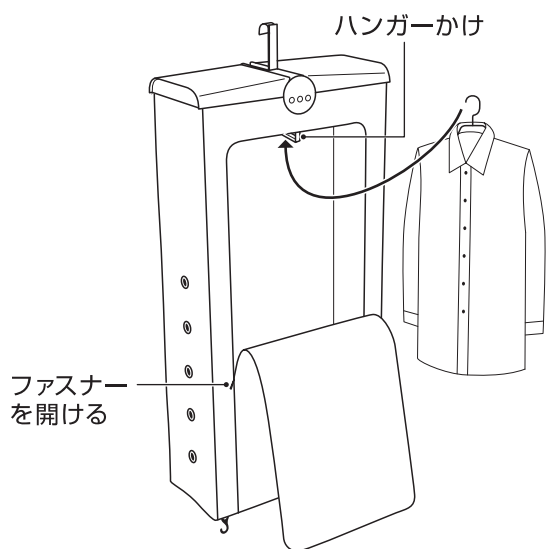


※ 上から見た図



2. 乾燥ケースのファスナーを開け、個別にハンガーにかけた衣類を、ハンガーかけに吊り下げます。

- ※ 衣類と衣類の間は、風が通るように離してください。
- ※ 衣類が短い場合は、乾燥ケースの長さを調節すると効率よく乾燥でき、短時間で乾燥できることがあります。(P.7ページ)
- ※ 厚手のものを中央、乾きやすいものを外側にかけると効率よく乾燥できます。
- ※ 温風運転 (HIGH、ダニモード) をする際は下記をご注意ください。
- 樹脂ハンガーを使用する際は、熱による変形に注意してください。
- スチールハンガーを使用する際は、熱くなるため、運転後すぐに触れないでください。ヤケドのおそれがあります。



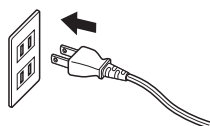
一度に乾燥できる目安

- 2時間のタイマー運転で乾燥できるおよその目安です。(室温20°C/湿度65%RH)

※ 必ず脱水してください。

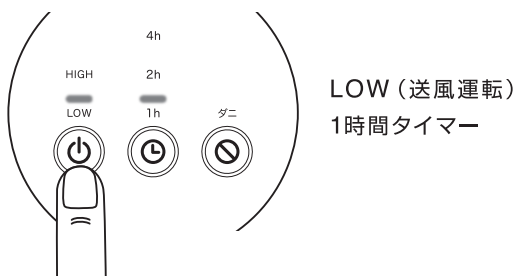
Tシャツ (綿100%)	1枚
ワイシャツ (綿100%)	1枚
トランクス	1枚
くつ下	1枚
ハンドタオル	1枚

3. ファスナーを閉じ、さし込みプラグをコンセントにさし込みます。

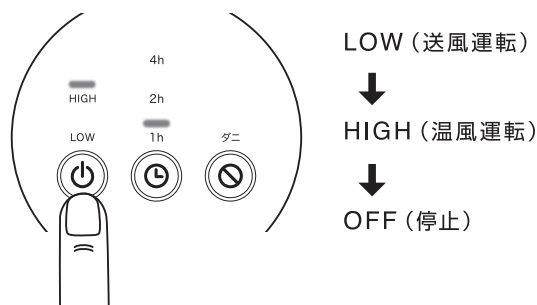


4. 電源ボタンを押して運転モードを選びます。

- 電源ボタンを1回押すと、運転モードはLOW (送風運転) に、タイマーは1時間にセットされて、運転が始まります。



- 電源ボタンを押すたびに運転モードが切り替わります。



- ※途中で運転を停止するには電源ボタンを押して、運転モードランプを消灯してください。

終了したら

- 運転中は、タイマーで設定された時間が経過すると運転が停止します。
- 運転中に電源ボタンを押して運転モードランプを消灯すると、運転は停止します。
- ※温風運転中 (HIGHモード) は、冷却のため約15秒間送風運転してから停止します。停止するまで電源コードを抜かないでください。
- ※衣類の乾燥具合を確認して、乾きが不十分な場合は、再度乾燥を行ってください。

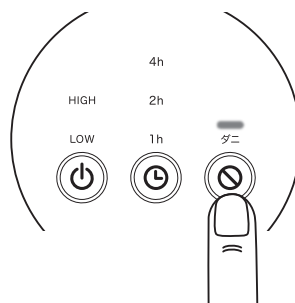
衣類を取り外し、しばらく冷ましてからたたんでください。

※内側まで乾いているか、よく確認してからたたんでください。

さし込みプラグをコンセントから抜いてください。

ダニモード

- 衣類に付着しているダニの繁殖を防止することができるモードです。
- ダニモードにするとHIGH (温風運転) で4時間運転した後停止し、電源が切れます。他のモードで運転中にダニボタンを押しても、ダニモードに切り替わって運転します。

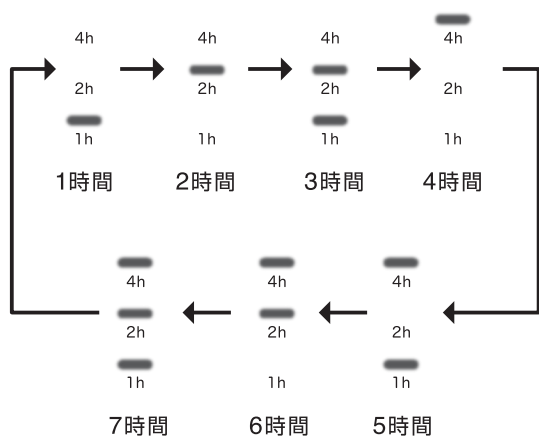
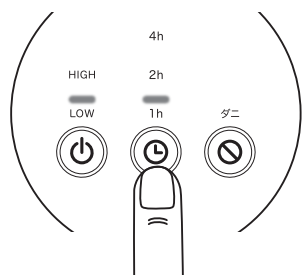


- ダニモード時は、電源ボタンやタイマーボタンを押しても反応しません。
- 途中で運転を止める場合は、ダニボタンを押してください。
- ※ダニの種類によっては、ダニ防止できないものもあります。
- ※冬季など室温が低いときは、十分なダニ防止ができないことがあります。
- ※ダニは逃げることがあるため、完全にはダニ防止ができないことがあります。

使いかた つづき

タイマーの使いかた

- 運転を開始すると、タイマーは自動的に1時間にセットされます。
- タイマーは、タイマーボタンを押すたびに次のように時間が切り替わり、スタートします。



- タイマーボタンを長押しすると、1時間に戻ります。
- 設定された時間が経過すると、電源が切れて運転を停止します。

※時間の経過でランプは切り替わりません。

※7時間を超える連続運転はできません。

お手入れのしかた

⚠ 警告	お手入れは、必ずさし込みプラグをコンセントから抜き、本体が冷めてから行ってください。本体は水につけたり、かけたりしないでください。
お願い	ベンジン、シンナー、みがき粉、研磨剤入りナイロンたわし、金属たわし等は、傷・変色・ひび割れ等の原因となるので使用しないでください。

本体のお手入れ

柔らかい布で拭いてください。

※汚れがひどい時は、水でうすめた台所用中性洗剤をしみ込ませた布で拭き、水でぬらしてよくしぼった布で洗剤分を拭き取ってください。

吸気口・吹き出し口・排気口まわりのほこりを取り除いてください。

乾燥ケースのお手入れ

汚れたら、本体から取り外し、洗濯してください。

- 水またはぬるま湯 (40°C以下) を使用してください。
- 手洗いで洗ってください。
- 洗濯後は、日陰で吊り干ししてください。

※漂白剤は使用しないでください。

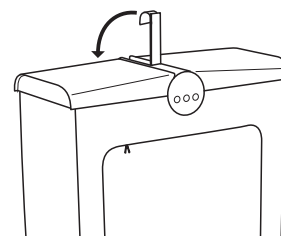
※ドライクリーニング・アイロンがけはできません。

※汚れがひどい時は、あらかじめ汚れを拭き取ってから洗濯してください。

保管のしかた

折りたたみかた

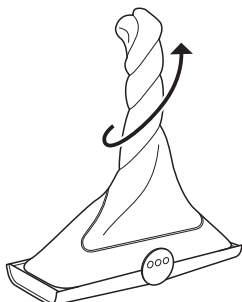
1. 吊り下げフックを収納する



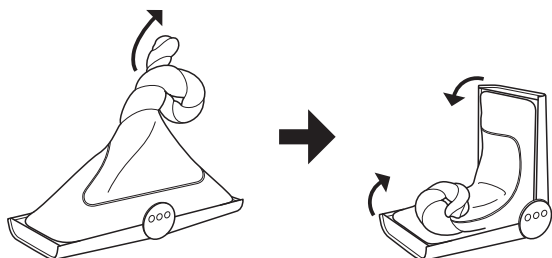
⊘ 禁止	フックを収納しないでフラップを折りたたむと、内部破損の原因になります。
------	-------------------------------------

2. 乾燥ケースのファスナーを閉め、全体をねじるようにまとめます。

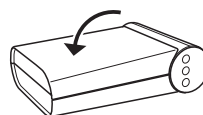
- ハンガーアダプターは、背面の収納用ポケットに収納しておきます。



3. さらに全体をねじるようにまとめ、フラップ内側の凹部に納まるようにして、本体を折りたたみます。



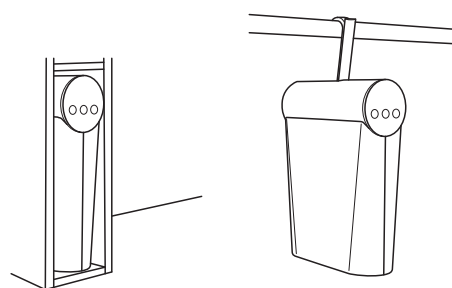
4. フラップがカチッと閉まるまで折りたたみます。



⚠ 注意 指を挟まないようご注意ください。

収納のしかた

- フラップ部を下側にして、立てて収納することができます。または、パイプハンガーなどに吊り下げてください。



※立てておく場合は、転倒しないようご注意ください。

よくあるお問い合わせ

Q	A
向きを変えることはできますか？	付属のハンガーアダプターを使用してください。
高さを変えることはできますか？	下端の高さ調節フックを、中央または上端のループに引っ掛けて調節できます。

故障かな？と思ったら

修理を依頼される前に次のことをお確かめください。

症状	確認してください	処置
運転しない	さし込みプラグはコンセントにしっかりさし込まれていますか？	さし込みプラグをコンセントにしっかりさし込んでください。
	電源ボタンを押しましたか？	電源ボタンを押して、LOWまたはHIGHのモードを選んでください。
送風されない	吸気口がふさがれていませんか？	何かがかぶせられていたら取り除いてください。
		ほこりがたまっていたら掃除してください。

故障かな?と思ったら つづき

症状	確認してください	処置
乾燥ケースがグラグラする	乾燥ケースはしっかり取り付けられていますか?	乾燥ケースのフレームを、本体の取り付け溝部分にさし込み、金具部分をカチッと音が鳴るまで押し込んでください。
フラップを開いた状態で固定できない	吊り下げフックは開いていますか?	吊り下げフックを開くと、フラップを開いた状態で固定できます。
フラップが折りたためない	吊り下げフックは収納されていますか?	吊り下げフックを収納すると、フラップを折りたたむことができます。
	収納するときに、乾燥ケースがハンガーかけに干渉していませんか?	乾燥ケース全体をねじるようにまとめ、フラップ内の凹部に納まるように折りたたんでください。
いつまでも運転が終了しない	運転は、タイマーでセットされた時間経過後に停止します。	それ以前に停止したい場合は、タイマーをセットし直すか、手で電源ボタンを押して停止にしてください。
運転中に電源ボタンを押しても、すぐに運転が終了しない	温風運転中(HIGHモード)ではありませんか?	温風運転中は、冷却のため約15秒間送風運転をしてから停止します。
	ダニモードで運転中ではありませんか?	ダニモード時は、電源ボタンではなく、ダニボタンで停止してください。
衣類が乾きにくい	洗濯時に十分脱水しましたか?	洗濯機で脱水してから本製品で乾燥してください。
	厚手のものや防水性のものですか?	厚手のものや防水性のものは、途中で裏返してください。また、ポケットやファスナーはできるだけ開けてください。
	衣類を入れすぎていませんか?	衣類同士がつかないように干してください。

仕様

型名	XRC-G010	
電源	100V 50/60Hz	
消費電力	400W	
温風温度	約70℃	
タイマー	1・2・3・4・5・6・7時間	
外形寸法 (電源コード除く)	フラップ・吊り下げフック開時 折りたたみ時	W500×H1180×D210mm W82×H290×D210mm
質量(乾燥ケース含む)	約1.7kg	
電源コード長	約3.0m	
耐荷重	約10kg	

※製品の仕様や外観は、改善のため予告なく変更することがあります。

アフターサービスについて

保証書

- 保証書は必ず「お買い上げ日・取扱販売店名」など所定事項の記入および記載内容をお確かめのうえ、お買い上げ販売店からお受け取りいただき、大切に保管してください。
- 保証期間は、お買い上げ日から1年間です。

修理を依頼されるときは

- 保証期間中の修理…保証書の記載内容により、±0カスタマーサポートセンターが修理いたします。くわしくは、保証書をご覧ください。

補修用性能部品の保有期間

当社は、この製品の補修用性能部品を製造打切後、6年保有しています。

性能部品とは、その製品の機能を維持するために必要な部品です。

アフターサービスのお問い合わせ

修理に関するご相談ならびにご不明な点などは、±0カスタマーサポートセンターにお問い合わせください。

※製品に異常のある場合に、お客様ご自身で修理されたり手を加えたりすることは大変危険です。絶対にしないでください。

お客様ご相談窓口のご案内

修理・お取り扱い・お手入れについてのご相談ならびにご依頼は下記へご連絡ください。

±0 カスタマーサポートセンター



0570-01-5380

受付時間：月～金曜日 10～17時

※ 祝日、年末年始および弊社休業日を除きます。

メールでのお問い合わせ：<https://www.plusminuszero.jp/support/>

呼び出し音の前に、NTTより通話料金の目安をお知らせいたします。

(注) なお、上記番号はPHSではご利用いただけません。おそれいりますが、一般の電話か携帯電話をご利用ください。

消耗品・別売品のご購入は下記オンラインストアをご利用ください。

±0 オンラインストア

<https://www.plusminuszero.jp>

(注) 一部の商品は送料が別途かかる場合があります。

±0 保証書

持込修理

品名	コンパクト衣類乾燥機	形名	XRC-G010	取扱販売店名・住所・電話番号
お客様	お名前 ふりがな 様			
	ご住所 〒 ☎ ()			
保証期間	お買上げ年月日 年 月 日より 1年間 ただし消耗品は除く			

この保証書は、本書記載内容の範囲で無料修理をさせていただくことをお約束するものです。保証期間中に故障が発生した場合は、±0 カスタマーサポートセンターに修理をご依頼のうえ、本書をご提示ください。お買上げ年月日、販売店名などの記入漏れがありますと無効です。記入のない場合は、お買上げの販売店にお申し出ください。ご転居、ご贈答品などでお買上げの販売店に修理をご依頼できない場合は、13 ページに記載しております、±0 カスタマーサポートセンターにお問い合わせください。本書は再発行いたしません。大切に保管してください。

< 無料修理規定 >

- 取扱説明書・本体注意ラベルなどの注意書に従った正常な使用状態で、保証期間内に故障した場合には ±0 カスタマーサポートセンターが無料修理いたします。
- 保証期間内でも、次の場合には有料修理となります。
 - 本書のご提示がない場合。
 - 本書にお買上げ年月日・お客様名・販売店名の記入がない場合、または字句を書き換えられた場合。
 - 使用上の誤り、または不当な修理や改造による故障・損傷。
 - お買上げ後の取付場所の移動、または落とされた場合などによる故障・損傷。
 - 火災・公害・異常電圧・定格外の使用電源（電圧、周波数）および地震・雷・風水害その他天災地変など、外部に原因がある故障・損傷。
 - 取扱説明書に記載されている使用条件以外で使用したときの故障または損傷。
 - 業務用としての使用、車両・船舶への搭載など一般家庭以外に使用された場合などによる故障・損傷。
 - ご使用後のキズ・汚れ・変色および保管上の不備による損傷。
 - 消耗部品の交換・仕様変更など。
- 本書は日本国内においてのみ有効です。
This warranty is valid only in Japan.
- 個人情報の取扱いについて
本保証書にご記入いただいたお客様の個人情報は、保証期間内のサービス活動や保証期間経過後の安全点検活動のために利用させていただく場合がございますので、ご了承ください。お客様の個人情報は当社にて厳重に管理いたしますが、修理のために、当社から修理委託する保守会社などに必要なお客様の個人情報を預託する場合がございます。その場合は当社が厳重に管理いたしますので、あわせてご了承ください。

★この保証書は本書に明示した期間・条件のもとにおいて無料修理をお約束するものです。従いましてこの保証書によってお客様の法律上の権利を制限するものではありませんので保証期間経過後の修理などにつきましておわかりにならない場合はお買上げの販売店、または ±0 カスタマーサポートセンターにお問い合わせください。

発売元 プラマイゼロ株式会社

〒104-0031
東京都中央区京橋 2-1-3
京橋トラストタワー 8F
<https://www.plusminuszero.jp>

© PLUS MINUS ZERO CO.,LTD. 2023
発行年月 2023 年 1 月