

## ±0 保証書

## 持込修理

品名	毛玉クリーナー	形名	XRL-H010	取扱販売店名・住所・電話番号
お名前	ふりがな			様
お客様住所	〒 ( )			
保証期間	お買上げ年月日 年 月 日より 6カ月 ただし消耗品は除く			

この保証書は、本書記載内容の範囲で無料修理をさせていただくことをお約束するものです。保証期間中に故障が発生した場合は、±0カスタマーサポートセンターに修理をご依頼のうえ、本書をご提示ください。お買上げ年月日、販売店名などの記入漏れがありますと無効です。記入のない場合は、お買上げの販売店にお申し出ください。ご転居、ご贈答品などでお買上げの販売店に修理をご依頼できない場合は、±0カスタマーサポートセンターにお問い合わせください。本書は再発行いたしません。大切に保管してください。

### ＜無料修理規定＞

- 取扱説明書・本体注意ラベルなどの注意書に従った正常な使用状態で、保証期間内に故障した場合には±0カスタマーサポートセンターが無料修理いたします。
- 保証期間内でも、次の場合には有料修理となります。
  - 本書のご提示がない場合。
  - 本書にお買上げ年月日・お客様名・販売店名の記入がない場合、または字句を書き換えられた場合。
  - 使用上の誤り、または不当な修理や改造による故障・損傷。
  - お買上げ後の取付場所の移動、または落とされた場合などによる故障・損傷。
  - 火災・公害・異常電圧・定格外の使用電源（電圧・周波数）および地震・雷・風水害その他天災地変など、外部に原因がある故障・損傷。
  - 取扱説明書に記載されている使用条件以外で使用したときの故障または損傷。
  - 業務用としての使用、車両・船舶への搭載など一般家庭以外に使用された場合などによる故障・損傷。
  - ご使用後のキズ・汚れ・変色および保管上の不備による損傷。
  - 消耗部品の交換・仕様変更など。
- 本書は日本国内においてのみ有効です。 This warranty is valid only in Japan.
- 個人情報の取扱いについて 本保証書にご記入いただいたお客様の個人情報は、保証期間内のサービス活動や保証期間経過後の安全点検活動のために利用させていただく場合がございますので、ご了承ください。お客様の個人情報は当社にて厳重に管理いたしますが、修理のために、当社から修理委託する保守会社などに必要なお客様の個人情報を預託する場合がございます。その場合は当社が厳重に管理いたしますので、あわせてご了承ください。

★この保証書は本書に明示した期間・条件のもとにおいて無料修理をお約束するものです。従いましてこの保証書によりお客様の法律上の権利を制限するものではありませんので保証期間経過後の修理などにつきましてはおわかりにならない場合はお買上げの販売店、または±0カスタマーサポートセンターにお問い合わせください。

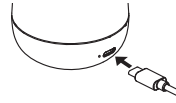
★保証期間経過後の修理または修理用性能部品の保有期間につきましては、詳しくは取扱説明書をご覧ください。

## 使い方

### 充電する

本製品を初めて使用するときは、充電ランプが消灯するまで充電してから、ご使用ください。

- 本体に付属の USB Type-C コネクタをさし込みます。
- 市販の USB AC アダプター (5V1A 以上) に USB Type-A コネクタをさし込みます。本体の表示ランプが赤く点灯し充電が開始され、充電が完了すると消灯します。



### 充電電池（ニッケル水素電池）を長くお使いいただくために

- 短時間の使用で充電を繰り返す、または 8 時間を超える長時間の充電は充電電池の寿命が短くなる原因となります。
  - 長期間使用しない場合は、電池が完全放電し、再充電できないことがあります。約半年に 1 回は充電してください。
  - ニッケル水素電池はその特性上、繰り返し使用すると充電後の動作時間が極端に短くなる場合があります。その場合は一度スイッチを入れて電池を使い切ってから 8 時間充電すると、動作時間が回復することがあります。
- ※上記動作を行っても回復しない場合は、充電電池の寿命の場合がありますので、カスタマーサポートセンターへご連絡ください。

### 毛玉を取る

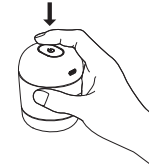
#### △ 注意

- 次のような衣類には使用しないでください。生地を傷めるおそれがあります。

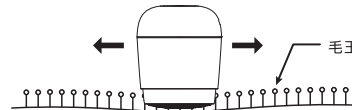
- ・モヘア、アンゴラ、カシミアなどデリケートで毛足が極端に長い衣類
- ・生地にシワがある状態
- ・レース、ストッキングなどデリケートな生地
- ・縫い目、刺繍などが施してある部分
- ・アプリーケや布が重なり、凹凸になっている部分
- ・ほつれたり、生地が薄くなっている部分

- 衣類を着用したまま使用しないでください。生地を傷める原因になります。
- ファスナーやボタンなどの突起物の周りに使用するとき、刃が引っかからないように注意してください。
- ご使用前に衣類の目立たない場所でお試しください。
- 衣類に外刃を強く押し付けると生地を傷めたり、本体の故障の原因となります。
- ダストボックスに毛玉くずが溜まったら、スイッチを OFF にして捨ててください。
- 安全のため、連続動作時間が 1 時間を超えると自動的に停止します。

- カバーを取り外し、外刃、内刃に損傷がないか確認してください。
- 毛玉を取りたい衣類を平らな場所に置き、シワを伸ばしてください。
- 電源ボタンを 1 秒以上長押しし、電源を ON にします。動作中は表示ランプが白く点灯します。



- 外刃を軽く衣類にあて、ゆっくり動かします。 ※電池残量が少なくなると表示ランプが白く点滅します。



#### POINT

手の平の上で生地当てる際、内刃が当たりすぎてしまい、穴が開くなど生地を傷めやすくなります。なるべく生地を平にして置いて使用することをおすすめします。



- 使用後は電源を切り、カバーを本体につけて保管してください。

### USB AC アダプターから電源を取る場合

- 本製品は USB ケーブルで給電しながら使用することができます。充電電池の消費を気にせず使用することができます。（連続で 1 時間お使いいただくと安全装置が働き停止します。） ※USB ケーブルを接続して使用している間は充電はされません。

## お手入れのしかた

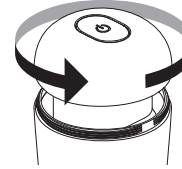
安全にお使いいただくために、定期的にお手入れをしてください。

### 本体

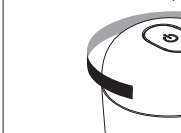
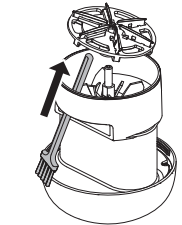
- 柔らかい布で拭いてください。 ※汚れがひどい時は、うすめた台所用中性洗剤を染み込ませた布で拭いてから、乾いた布で拭きとってください。

### ダストボックス・内刃

- 外刃を下にした状態で本体を反時計回りに回し、本体からゆっくりと外し、毛玉くずを捨てます。
- クリーニングブラシを使って、内刃・本体・ダストボックスの毛玉くずを取り除いてください。



- 内刃の中央側を付属のブラシの柄で押し上げて外します。



#### △ 注意

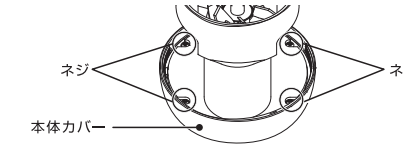
- 内刃の取り外しは十分ご注意ください。けがや内刃の破損原因になります。
- 水洗いは絶対にしないでください。サビ・故障の原因になります。
- シンナー、ベンゼン、ガソリン、灯油、アルコール、みかき粉、研磨剤入りナイロンたわし、金属たわしなどは使用しないでください。傷、変色、変質の原因になります。

### 充電電池の外し方（廃棄時）

#### △ 注意

製品を廃棄する際の手順です。修理のための分解手順ではありません。分解された後の本製品は保証・修理の対象外となります。

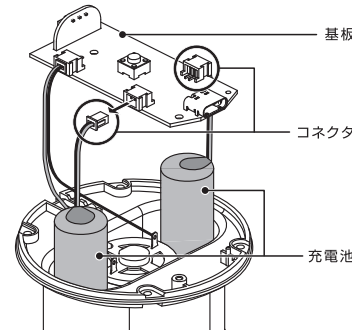
- 本体に USB ケーブルが接続されていない状態で運転させ、充電電池を使い切ります。
- ダストボックス、内刃を本体から取り外します。
- プラスドライバーで本体ネジ（4 か所）を外して本体カバーを取り外します。



- 基板と充電電池を接続するコネクタ 2 か所を外し、充電電池を本体から抜き出します。

#### △ 警告

- 外した充電電池のコネクタ部分はテープなどを巻きつけて絶縁し、すみやかに廃棄してください。
- 外した充電電池は他の製品に使用しないでください。思わぬ事故の原因になります。



### リサイクル・安全な廃棄にご協力ください

ニッケル水素電池は再資源化できる貴重な資源です。ご使用済みのニッケル水素電池は、事故防止・安全性確保の観点から正しく廃棄してください。ご不明な点は ±0 カスタマーサポートセンターへお問合せいただくか、一般社団法人 JBRC の協力店・協力自治体をご確認ください。 (<https://www.jbrc.com>)



# ±0

## Lint Remover

### 毛玉クリーナー

### XRL-H010

### 取扱説明書（保証書付）

お買いあげいただき、まことにありがとうございました。この取扱説明書（保証書付）をよくお読みのうえ、正しくお使いください。ご使用前に、「安全に正しくお使いいただくために」を必ずお読みください。この取扱説明書（保証書付）は、いつでも見ることができるところに必ず保管してください。

## 安全に正しくお使いいただくために 必ずお守りください

ここに示した注意事項は、製品を安全にお使いいただき、あなたや他の人々への危害や損害を未然に防止するための、安全に関する重要な内容ですので、必ずお守りください。

この製品は日本国内用です。海外へのアフターサービスはできません。

This product is for domestic use in Japan. After-sales service is not available outside of Japan.

●この表示を無視して、誤った使いかたをしたときに生じる内容を、2つに区分しています。

<b>警告</b>	人が死亡または重傷を負う可能性が想定される内容を示します。
<b>注意</b>	人が損害を負う可能性および物的損害の発生が想定される内容を示します。

●本文中の絵表示の意味です。

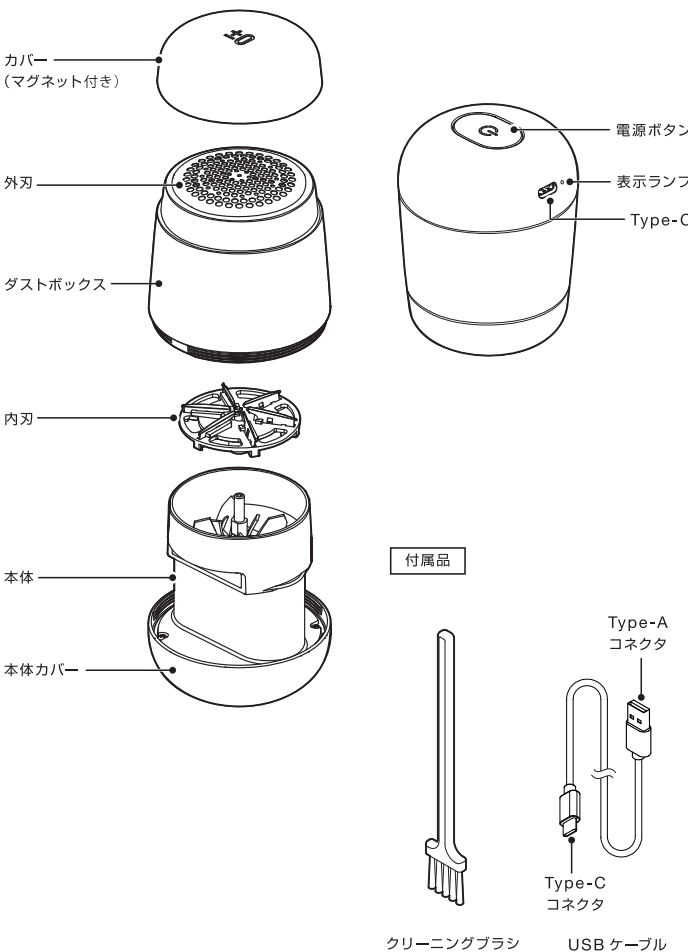
<p>○ は、してはいけない「禁止」の内容です。</p> <p>○ 一般的な禁止</p> <p>○ 分解禁止</p> <p>○ 水ぬれ禁止</p> <p>○ 接触禁止</p> <p>○ 水場での使用禁止</p>	<p>○ は、必ず実行していただく「強制」の内容です。</p> <p>● 必ず行う</p>
---	---

<p><b>警告</b></p> <p>異常・故障時には直ちに使用を中止し、USBコネクタを抜く</p> <p>・コードが傷んだとき（芯線の露出、断線など）</p> <p>・本製品から煙、異臭が発生した</p> <p>● 火災・感電・けがの原因になります。</p>	<p>風呂場など、水・湿気が多い場所で使用しない</p> <p>故障・感電の原因になります。</p>
<p>乳幼児の手が届くところやベッドの近くに設置、使用しない</p> <p>感電・けがなど思わぬ事故の原因になります。</p> <p>○</p>	<p>高温多湿な場所や、直射日光が当たる場所に置かない</p> <p>変形・爆発・破裂・発火の原因になります。</p> <p>○</p>
<p>本製品に割れやヒビがある場合は使用しない</p> <p>発火・感電の原因になります。</p> <p>○</p>	<p>本製品の隙間に金属物などをさし込まない</p> <p>火災・感電・故障の原因になります。</p> <p>○</p>
<p>ペースメーカーなどの電子医療機器を装着した人、およびその他の電子医療機器にカバーを近づけない</p> <p>医療機器の正常な動作を損なう恐れがあります。</p> <p>○</p>	

<p>本製品のそばに温度の高くなる暖房器具などを置かない</p> <p>○ 火災・変形・故障の恐れがあります。</p>	<p>本製品を火の中に投入したり、加熱、落下させるなど強い衝撃を与えない</p> <p>○ 破裂・発火・けがの恐れがあります。</p>	<p>本製品を修理・改造・分解しない。</p> <p>○ けが・液漏れ・故障の原因になります。</p>
<p>USBケーブルの抜き差しはコネクタを持って行う</p> <p>○</p> <p>コードを引っ張るとコードを傷め、火災・感電の原因になります。</p> <p>○</p>	<p>ぬれた手でUSBケーブルを抜き差ししない</p> <p>感電の原因になります。</p> <p>○</p> <p>感電の原因になります。</p> <p>○</p>	
<p>USBケーブルのほこりなどは定期的にとる</p> <p>○</p> <p>ほこりなどの汚れを取らないと感電・ショート・火災の原因になります。</p> <p>○</p>	<p>USBケーブルは根本までしっかりとさし込む</p> <p>○</p> <p>火災・感電の原因になります。</p> <p>○</p>	
<p>コードを破損させたり、無理な方向に引っ張ったり、加工しない（無理に曲げる・引っ張る・ねじる・たばねる・重いものをのせる・挟み込むなど）</p> <p>○</p> <p>コードが傷ついて火災・感電・ショートの原因になります。</p> <p>○</p>	<p>強い衝撃を与えたり、投げつけたりしない</p> <p>○</p> <p>液漏れ・発熱・破裂の原因になります。</p> <p>○</p>	

<b>注意</b>		
<p>USBケーブルをそのまま吊り下げたりしない</p> <p>○</p> <p>落下・破損の原因になります。</p> <p>○</p>	<p>パソコンなどの電子機器に直接つけない</p> <p>○</p> <p>電子機器の故障の原因になります。</p> <p>○</p>	<p>本製品を業務用として使用しない</p> <p>○</p> <p>故障の原因になります。</p> <p>○</p>
<p>動作中は可動部に指を入れない</p> <p>○</p> <p>けがの原因になります。</p> <p>○</p>	<p>内刃は刃先が鋭いので、取り扱いには十分注意する</p> <p>○</p> <p>けがの原因になります。</p> <p>○</p>	<p>本製品を廃棄する際は、お住まいの地域の所定の方法で処分するか、回収を行っている販売店へ確認する</p> <p>○</p>
<p>ダストボックスを外した状態でスイッチを入れない</p> <p>○</p> <p>けがの原因になります。</p> <p>○</p>	<p>外刃は薄くてきついため、無理な力を加えない</p> <p>○</p> <p>破損・けがの原因になります。</p> <p>○</p>	<p>衣類など、布製品の毛玉を取る意外の用途に使用しない</p> <p>○</p> <p>思わぬ事故の原因になります。</p> <p>○</p>

## 各部のなまえ



## 仕様

形名	XRL-H010
定格入力	5V 1A
電源	ニッケル水素電池 ※交換不可
充電時間	約 8 時間
連続運転時間	約 3 時間
コネクタ	USB Type-C
消費電力	5W
外径寸法	約 H90 × W70 × D70 mm
質量	約 190g
付属品	USB ケーブル / クリーニングブラシ

※製品の仕様や外観は改善のため予告なく変更することがあります。

## 消耗品について

内刃は消耗品です。毛玉が取れにくくなったときは内刃の寿命です。新しい内刃をお買い求めください。毛玉クリーナーの内刃とご指定のうえ、±0カスタマーサポートセンターへお問い合わせください。



## 故障かな?と思ったら

症状	確認してください	処置
電源が入らない (動作しない)	ダストボックスがしっかり本体に取り付けられていますか? (安全装置が働いてる。)	ダストボックスをしっかりと本体に取り付けてください。
	電池は充電されていますか?	電池を充電してください。
	ダストボックスの中がいっぱい、もしくは異物が入っていませんか?	ダストボックスの中をお手入れしてください。
充電できない	Type-A コネクタ、Type-C コネクタがしっかりさし込まれていますか?	コネクタをしっかりとさし込んでください。
	USB の出力が 5V1A 未満のものを使用していませんか?	USB の出力が 5V1A 以上のものを使用してください。
	アダプターは通電していますか?	他のアダプター (市販品) に交換してください。
充電してもすぐに使えなくなる	電池が空になる前に繰り返し充電をしていませんか?	スイッチを入れて電池を使い切ってから、8 時間充電してください。それでも改善されない場合は電池の寿命と考えられますので、カスタマーサポートセンターへお問い合わせください。
毛玉が取れない	内刃の消耗、変形、サビ、破損がありませんか?	内刃の交換が必要です。カスタマーサポートセンターへお問い合わせください。
	ダストボックスの中がいっぱいになっていませんか?	ダストボックスの中をお手入れしてください。
動作中に急に停止した	長時間連続で使用していませんか?	スイッチを入れてから 1 時間経過すると安全のため自動的に停止します。
電池残量が少ないのに表示ランプが点滅しない	極端に短い時間で充電していませんか?	充電ランプが消灯するまで充電してください。

## アフターサービスについて

■保証書 (この取扱説明書に印刷されています)

●この商品には保証書がついています。お買い上げの販売店で「販売店名・お買い上げ日」などの記入をご確認のうえ、内容をよくお読みのこと大切に保管してください。保証期間はお買い上げ日より 6 か月間です。

■修理を依頼されるときは

●保証期間中は、保証書の記載内容により修理いたしますので、下記の ±0 カスタマーサポートセンターにお申し付けください。

●保証期間が過ぎているときは、下記の ±0 カスタマーサポートセンターにご相談ください。修理により使用できる場合には、お客様のご要望により有償修理いたします。

■アフターサービスのお問い合わせ

●修理に関するご相談ならびに不明な点などは、下記の ±0 カスタマーサポートセンターにお問い合わせください。

## お客様ご相談窓口のご案内

修理・お取り扱い・お手入れについてのご相談ならびにご依頼は下記へご連絡ください。

±0 カスタマーサポートセンター

**0570-01-5380**

受付時間：月～金曜日 10～17 時  
※ 祝日、年末年始および弊社休業日を除きます。

メールでのお問い合わせ：<https://www.plusminuszero.jp/support/>  
呼び出し音の前に、NTTより通話料金の目安をお知らせいたします。